

Fällbara, fyrkantiga greppskålar i rostfritt stål

Artikelbeskrivning/produktbilder



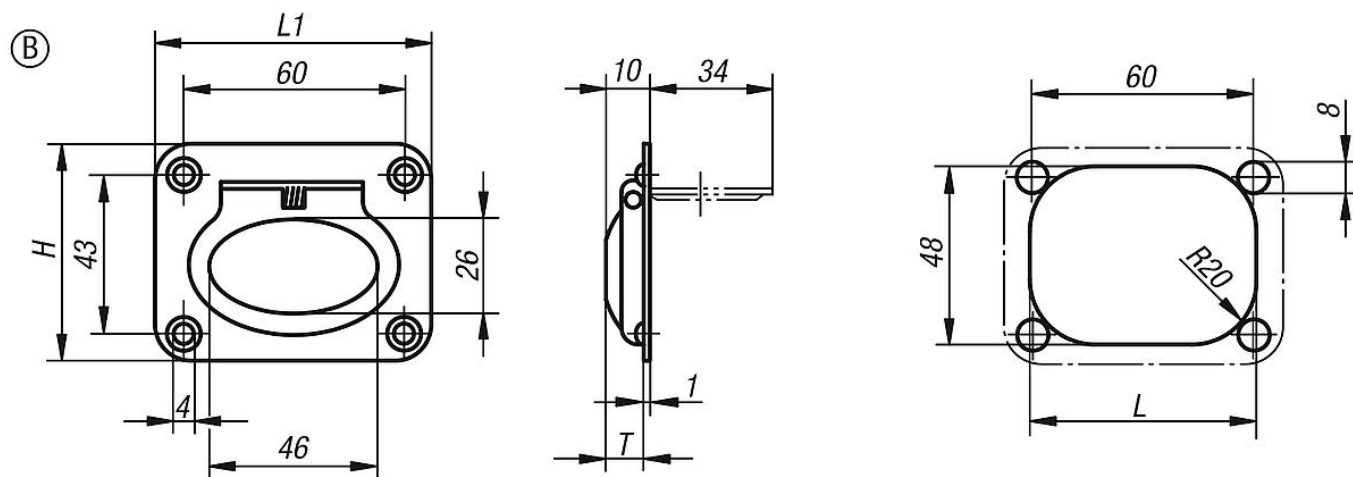
Beskrivning

Material:
Rostfritt stål 1.4301.

Utförande:
Höglans-elpolerat.

Anmärkning:
Fällbara handtag av rostfritt stål med litet monteringsdjup. För golv- och monteringsplattor eller lådor. Med återställningsfjäder. Efter manövreringen går handtaget tillbaka automatiskt.

Ritningar



Artikelöversikt

Infällda handtag i rostfritt stål

Beställningsnr.	Form	Utförande 2	H	L	L1	T	Bärförmåga N
K0243.2075058	B	skruvas fast	58	63	75	9	200