

Stödbultar, Form A plan yta

Artikelbeskrivning/produktbilder



Beskrivning

Material:

Kropp i seghärdat stål.

Utförande:

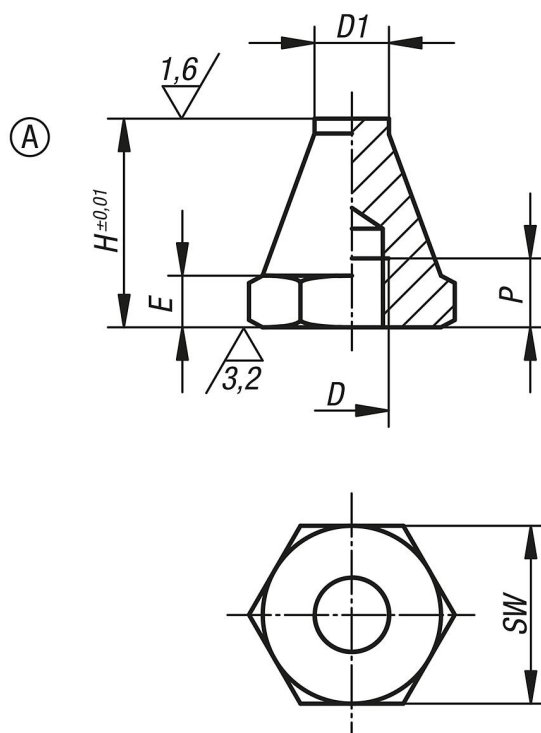
Kropp seghärdad och brunerad.

Anmärkning:

Stödbultarna används för att stötta obearbetade och bearbetade arbetsstycken. Dessutom används de som anslag, stöd och tryckstycken i fixtur- och verktygsbygge.

I D-gången kan gängstift eller stiftskruvar skruvas i och limmas. Det är ett enkelt sätt att tillverka stöd med yttergånga.

Ritningar



Artikelöversikt

Beställningsnr.	Form	D	D1	E	H	P	SW
K0294.106012	A	M6	6	3	12,5	4	11
K0294.106025	A	M6	6	3	25	7	11
K0294.108015	A	M8	8	4	15	6	13
K0294.108030	A	M8	8	4	30	9	13
K0294.110020	A	M10	10	5	20	9	17
K0294.110040	A	M10	10	5	40	13	17
K0294.112025	A	M12	12	6	25	11	19

Stödbultar, Form A plan yta**Artikelöversikt**

Beställningsnr.	Form	D	D1	E	H	P	SW
K0294.112050	A	M12	12	6	50	16	19
K0294.116030	A	M16	16	8	30	12	24
K0294.116060	A	M16	16	8	60	20	24