

# Stånghandtag i rostfritt stål med precisionsgjutna handtagsfästen, monteras bakifrån

Artikelbeskrivning/produktbilder



## Beskrivning

### Material:

Handtagsrör och fästmaterial av rostfritt stål 1.4301.  
Hållare av precisionsgjutgods 1.4581.

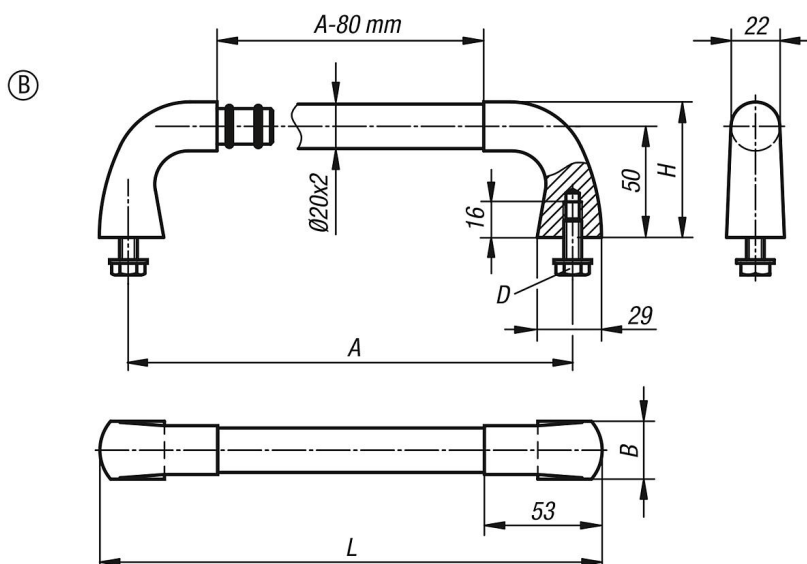
### Utförande:

Handtagsrör finslipat eller med räfflat plastöverdrag i svart.  
Hållarna är blåstrade och mattblankt elpolerade.

### Anmärkning:

För stånghandtag Form A medföljer cylinderskruvar med insexkant, muttrar och brickor.

## Ritningar



## Artikelöversikt

### Stånghandtag rostfritt stål

Beställningsnr.	Form	Färg grundkropp	A	B	D	H	L	Bärförmåga N
K0227.200083	B	polerad/slipad	200	26	M8x20	60	226	1000
K0227.300083	B	polerad/slipad	300	26	M8x20	60	326	1000
K0227.400083	B	polerad/slipad	400	26	M8x20	60	426	1000
K0227.200084	B	svart korrugerad plast	200	26	M8x20	60	226	1000
K0227.300084	B	svart korrugerad plast	300	26	M8x20	60	326	1000
K0227.400084	B	svart korrugerad plast	400	26	M8x20	60	426	1000

**Stånghandtag i rostfritt stål med precisionsgjutna handtagsfästen,  
monteras bakifrån**

