

Bygelhandtag i rostfritt stål med vinklad kant på bågge sidor, monteras bakifrån

Artikelbeskrivning/produktbilder



Beskrivning

Material:

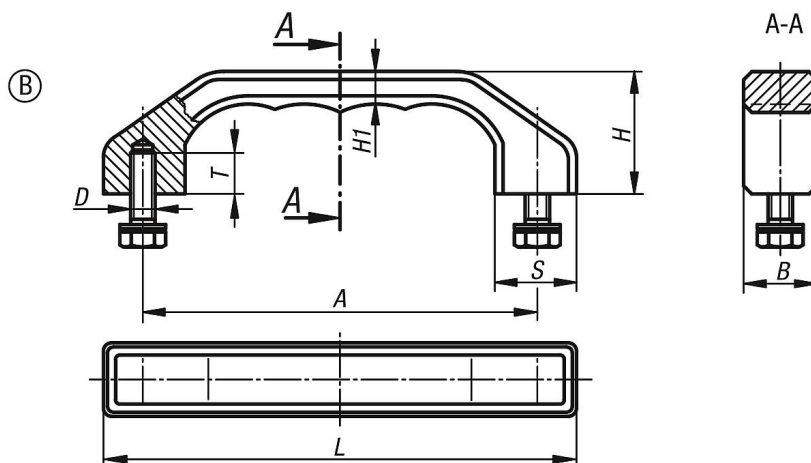
Rostfritt stål, precisionsgjutet 1.4308.

Fästmaterial 1.4301.

Utförande:

Blästrat och mattglänsande elpolerat.

Ritningar



Artikelöversikt

| Beställningsnr. | Form | A | B | D | H | H1 | L | S | T | Bärförmåga N |
|-----------------|------|-----|----|--------|----|----|-----|----|----|--------------|
| K0198.140082 | B | 140 | 25 | M8x18 | 45 | 12 | 170 | 28 | 15 | 1000 |
| K0198.180102 | B | 180 | 32 | M10x20 | 58 | 15 | 218 | 36 | 18 | 1000 |