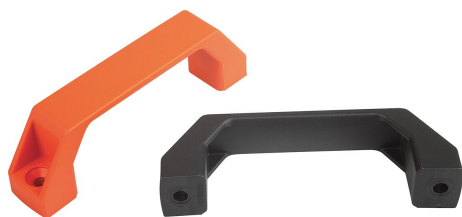


Smala bygelhandtag i plast med vinklad kant på bågge sidor, för försänkta skruvar

Artikelbeskrivning/produktbilder



Beskrivning

Material:

Glaskuleförstärkt termoplast.

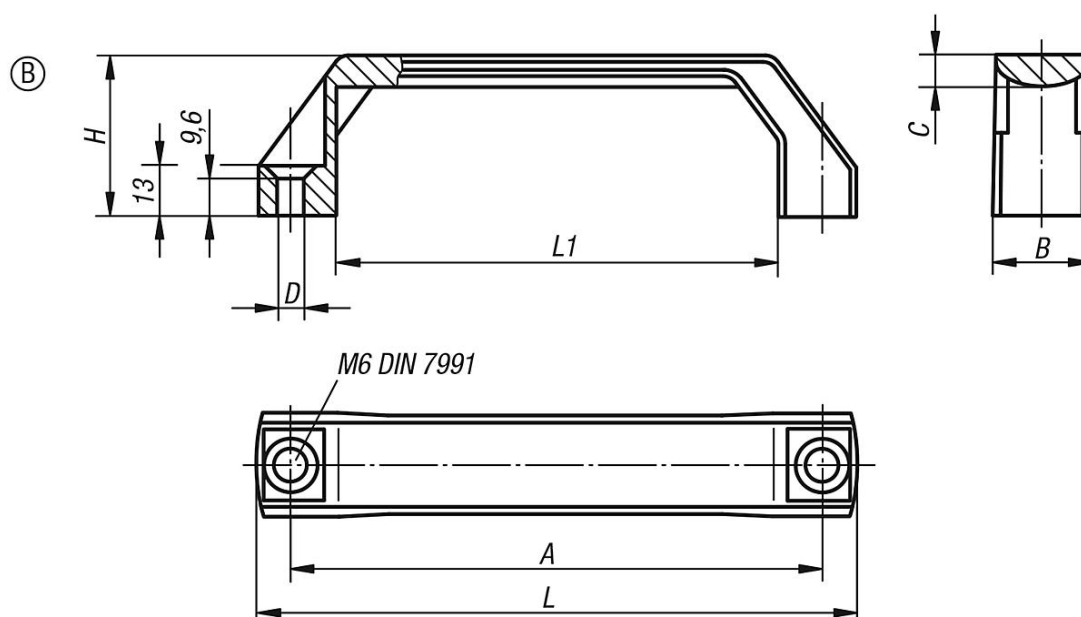
Anmärkning:

Påskruvningsmåtten "A" gäller när handtaget har monterats. I omonterat skick är det upp till 2 mm kortare på grund av böjningsspänningen vid urtagningen ur formen.

På begäran:

Mattsvarv RAL 7021 eller orange.

Ritningar



Artikelöversikt

Bygelhandtag

Beställningsnr.	Form	Färg grundkropp	A	B	C	D	H	L	L1	Bärförmåga N
K0191.2120061	B	svartgrå RAL 7021	120	26	8	6,6	42	138	96	1000
K0191.2140061	B	svartgrå RAL 7021	140	26	8	6,6	42	158	116	1000
K0191.2160061	B	svartgrå RAL 7021	160	28	9	6,6	45	178	136	1000
K0191.2120062	B	orange	120	26	8	6,6	42	138	96	1000
K0191.2140062	B	orange	140	26	8	6,6	42	158	116	1000
K0191.2160062	B	orange	160	28	9	6,6	45	178	136	1000