

Räfflade rattar med grepp, Form M, med tvärgående hål och ställskruv

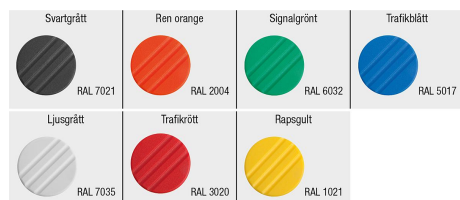
Artikelbeskrivning/produktbilder



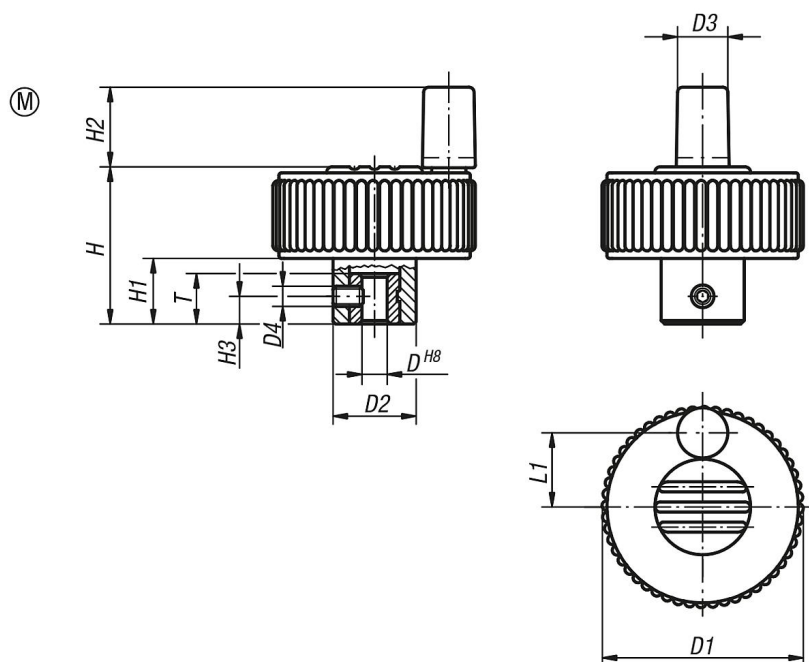
Beskrivning

Material:
Termoplast, svartgrå.
Bussning av stål 5.8.

Utförande:
Stål blåkromaterat.



Ritningar



Artikelöversikt

Beställningsnr.	Form	Färg lock	D	D1	D2	D3	D4	H	H1	H2	H3	L1	T
K0262.1106	M	svartgrå RAL 7021	6H8	40	16,5	10	M4	31	13	16	5,5	15	10
K0262.11061	M	orange RAL 2004	6H8	40	16,5	10	M4	31	13	16	5,5	15	10
K0262.11062	M	signalgrön RAL 6032	6H8	40	16,5	10	M4	31	13	16	5,5	15	10
K0262.11063	M	blå RAL 5017	6H8	40	16,5	10	M4	31	13	16	5,5	15	10
K0262.11065	M	ljusgrå RAL 7035	6H8	40	16,5	10	M4	31	13	16	5,5	15	10
K0262.11066	M	trafikrött RAL 3020	6H8	40	16,5	10	M4	31	13	16	5,5	15	10
K0262.11067	M	rapsgul RAL 1021	6H8	40	16,5	10	M4	31	13	16	5,5	15	10
K0262.1206	M	svartgrå RAL 7021	6H8	50	18	10	M4	36	15	16	5,5	18,5	10
K0262.12061	M	orange RAL 2004	6H8	50	18	10	M4	36	15	16	5,5	18,5	10
K0262.12062	M	signalgrön RAL 6032	6H8	50	18	10	M4	36	15	16	5,5	18,5	10
K0262.12063	M	blå RAL 5017	6H8	50	18	10	M4	36	15	16	5,5	18,5	10
K0262.12065	M	ljusgrå RAL 7035	6H8	50	18	10	M4	36	15	16	5,5	18,5	10
K0262.12066	M	trafikrött RAL 3020	6H8	50	18	10	M4	36	15	16	5,5	18,5	10

Räfflade rattar med grepp, Form M, med tvärgående hål och ställskruv

Artikelöversikt

Beställningsnr.	Form	Färg lock	D	D1	D2	D3	D4	H	H1	H2	H3	L1	T
K0262.12067	M	rapsgul RAL 1021	6H8	50	18	10	M4	36	15	16	5,5	18,5	10
K0262.1308	M	svartgrå RAL 7021	8H8	63	22	10	M4	41	17	16	8	25	14
K0262.13081	M	orange RAL 2004	8H8	63	22	10	M4	41	17	16	8	25	14
K0262.13082	M	signalgrön RAL 6032	8H8	63	22	10	M4	41	17	16	8	25	14
K0262.13083	M	blå RAL 5017	8H8	63	22	10	M4	41	17	16	8	25	14
K0262.13085	M	ljusgrå RAL 7035	8H8	63	22	10	M4	41	17	16	8	25	14
K0262.13086	M	trafikrött RAL 3020	8H8	63	22	10	M4	41	17	16	8	25	14
K0262.13087	M	rapsgul RAL 1021	8H8	63	22	10	M4	41	17	16	8	25	14