

# Handrattar DIN 950, av gråjärn, utan roterande handtag

Artikelbeskrivning/produktbilder



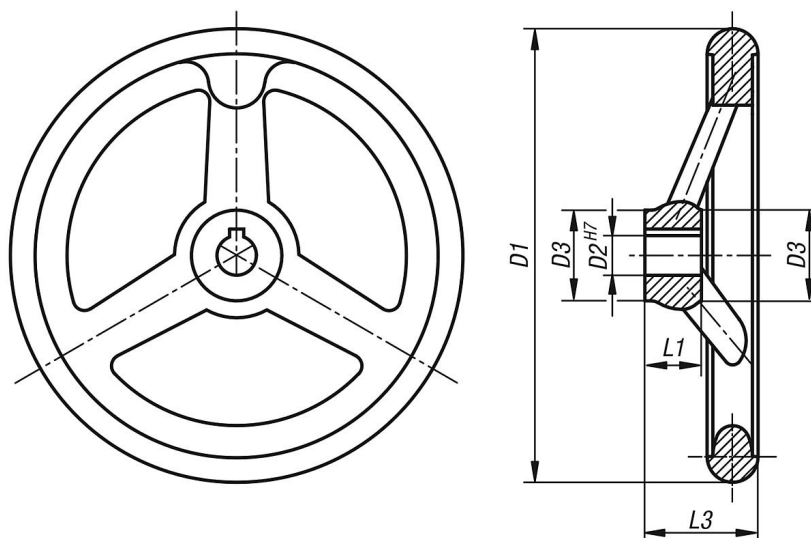
## Beskrivning

**Material:**  
Handratt av gråjärn.

**Utförande:**  
Rattkranen är svarvad och polerad.

**På begäran:**  
Nav med innerfyrkant eller plastbelagda handrattar.

## Ritningar



## Artikelöversikt

| Beställningsnr. | Utförande 1 | D1  | D2   | D3 | L1 | L3 | B3 | T | Antal ekrar |
|-----------------|-------------|-----|------|----|----|----|----|---|-------------|
| K0671.0080X10   | passhål     | 80  | 10H7 | 25 | 16 | 29 | -  | - | 3           |
| K0671.0080X12   | passhål     | 80  | 12H7 | 25 | 16 | 29 | -  | - | 3           |
| K0671.0100X10   | passhål     | 100 | 10H7 | 26 | 17 | 33 | -  | - | 3           |
| K0671.0100X12   | passhål     | 100 | 12H7 | 26 | 17 | 33 | -  | - | 3           |
| K0671.0125X12   | passhål     | 125 | 12H7 | 33 | 18 | 36 | -  | - | 3           |
| K0671.0125X14   | passhål     | 125 | 14H7 | 33 | 18 | 36 | -  | - | 3           |
| K0671.0140X14   | passhål     | 140 | 14H7 | 33 | 19 | 39 | -  | - | 3           |
| K0671.0140X16   | passhål     | 140 | 16H7 | 33 | 19 | 39 | -  | - | 3           |
| K0671.0160X14   | passhål     | 160 | 14H7 | 37 | 20 | 40 | -  | - | 3           |
| K0671.0160X16   | passhål     | 160 | 16H7 | 37 | 20 | 40 | -  | - | 3           |
| K0671.0180X16   | passhål     | 180 | 16H7 | 36 | 22 | 43 | -  | - | 3           |
| K0671.0180X18   | passhål     | 180 | 18H7 | 36 | 22 | 43 | -  | - | 3           |
| K0671.0200X18   | passhål     | 200 | 18H7 | 38 | 24 | 45 | -  | - | 3           |
| K0671.0200X22   | passhål     | 200 | 22H7 | 38 | 24 | 45 | -  | - | 3           |
| K0671.0250X22   | passhål     | 250 | 22H7 | 46 | 28 | 50 | -  | - | 5           |
| K0671.0250X26   | passhål     | 250 | 26H7 | 46 | 28 | 50 | -  | - | 5           |
| K0671.0315X26   | passhål     | 315 | 26H7 | 54 | 33 | 56 | -  | - | 5           |
| K0671.0315X30   | passhål     | 315 | 30H7 | 54 | 33 | 56 | -  | - | 5           |

# Handrattar DIN 950, av gråjärn, utan roterande handtag

## Artikelöversikt

| Beställningsnr. | Utförande 1      | D1  | D2   | D3 | L1 | L3 | B3 | T    | Antal ekrar |
|-----------------|------------------|-----|------|----|----|----|----|------|-------------|
| K0671.0400X30   | passhål          | 400 | 30H7 | 68 | 38 | 63 | -  | -    | 5           |
| K0671.0400X34   | passhål          | 400 | 34H7 | 68 | 38 | 63 | -  | -    | 5           |
| K0671.0500X34   | passhål          | 500 | 34H7 | 79 | 45 | 72 | -  | -    | 5           |
| K0671.0500X40   | passhål          | 500 | 40H7 | 79 | 45 | 72 | -  | -    | 5           |
| K0671.1080X10   | passhål med spår | 80  | 10H7 | 25 | 16 | 29 | 3  | 11,4 | 3           |
| K0671.1080X12   | passhål med spår | 80  | 12H7 | 25 | 16 | 29 | 4  | 13,8 | 3           |
| K0671.1100X10   | passhål med spår | 100 | 10H7 | 26 | 17 | 33 | 3  | 11,4 | 3           |
| K0671.1100X12   | passhål med spår | 100 | 12H7 | 26 | 17 | 33 | 4  | 13,8 | 3           |
| K0671.1125X12   | passhål med spår | 125 | 12H7 | 33 | 18 | 36 | 4  | 13,8 | 3           |
| K0671.1125X14   | passhål med spår | 125 | 14H7 | 33 | 18 | 36 | 5  | 16,3 | 3           |
| K0671.1140X14   | passhål med spår | 140 | 14H7 | 33 | 19 | 39 | 5  | 16,3 | 3           |
| K0671.1140X16   | passhål med spår | 140 | 16H7 | 33 | 19 | 39 | 5  | 18,3 | 3           |
| K0671.1160X14   | passhål med spår | 160 | 14H7 | 37 | 20 | 40 | 5  | 16,3 | 3           |
| K0671.1160X16   | passhål med spår | 160 | 16H7 | 37 | 20 | 40 | 5  | 18,3 | 3           |
| K0671.1180X16   | passhål med spår | 180 | 16H7 | 36 | 22 | 43 | 5  | 18,3 | 3           |
| K0671.1180X18   | passhål med spår | 180 | 18H7 | 36 | 22 | 43 | 6  | 20,8 | 3           |
| K0671.1200X18   | passhål med spår | 200 | 18H7 | 38 | 24 | 45 | 6  | 20,8 | 3           |
| K0671.1200X22   | passhål med spår | 200 | 22H7 | 38 | 24 | 45 | 6  | 24,8 | 3           |
| K0671.1250X22   | passhål med spår | 250 | 22H7 | 46 | 28 | 50 | 6  | 24,8 | 5           |
| K0671.1250X26   | passhål med spår | 250 | 26H7 | 46 | 28 | 50 | 8  | 29,3 | 5           |
| K0671.1315X26   | passhål med spår | 315 | 26H7 | 54 | 33 | 56 | 8  | 29,3 | 5           |
| K0671.1315X30   | passhål med spår | 315 | 30H7 | 54 | 33 | 56 | 8  | 33,3 | 5           |
| K0671.1400X30   | passhål med spår | 400 | 30H7 | 68 | 38 | 63 | 8  | 33,3 | 5           |
| K0671.1400X34   | passhål med spår | 400 | 34H7 | 68 | 38 | 63 | 10 | 37,3 | 5           |
| K0671.1500X34   | passhål med spår | 500 | 34H7 | 79 | 45 | 72 | 10 | 37,3 | 5           |
| K0671.1500X40   | passhål med spår | 500 | 40H7 | 79 | 45 | 72 | 12 | 43,3 | 5           |