

Kulknoppar släta DIN 319 utökade Form E, med gängbussning

Artikelbeskrivning/produktbilder



Beskrivning

Material:

Duroplast PF 31, svart.
Bussning av förzinkat stål.

Utförande:

Höglanspolerat.

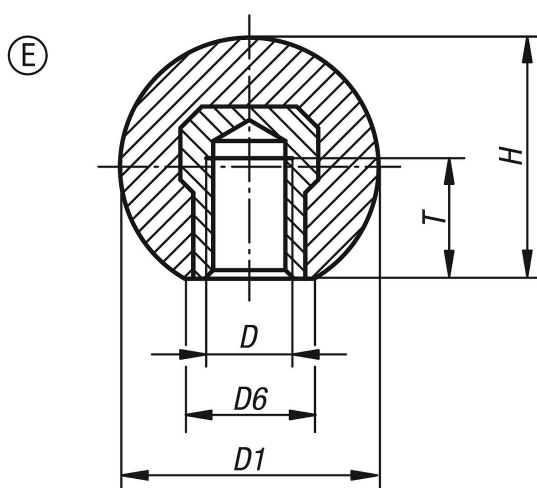
Anmärkning:

Utförande K0159.21604 har en bussning av mässing.
Utförandena K0159.23008, K0159.23508 och K0159.24008 har en bussning av förkopprat stål.

På begäran:

* Dessa utföranden kan levereras i mörkrött från lagret mot pristillägg.

Ritningar



Artikelöversikt

Beställningsnr.	Form	Färg grundkropp	D	D1	D6	H	T
K0159.21604	E	svart	M4	16	8	15	6
K0159.22005	E	svart	M5	20	12	18	7,5
K0159.22006	E	svart	M6	20	12	18	9
K0159.22506	E	svart	M6	25	15	23	9
K0159.22508	E	svart	M8	25	15	23	12
K0159.23008	E	svart	M8	30	16	28	12
K0159.23208	E	svart	M8	32	18	29	12
K0159.23210	E	svart	M10	32	18	29	15
K0159.23508	E	svart	M8	36	17	33	14
K0159.23510	E	svart	M10	36	17	33	14
K0159.24008	E	svart	M8	40	20	37,5	14
K0159.24010	E	svart	M10	40	20	37,5	15
K0159.24012	E	svart	M12	40	20	37,5	18
K0159.24510	E	svart	M10	45	20	43	22
K0159.24512	E	svart	M12	45	20	43	21
K0159.25010	E	svart	M10	50	22	48	15
K0159.25012	E	svart	M12	50	28	48	18
K0159.220051	E	röd	M5	20	12	18	7,5

Kulknoppar släta DIN 319 utökade Form E, med gängbussning

Artikelöversikt

Beställningsnr.	Form	Färg grundkropp	D	D1	D6	H	T
K0159.225061	E	röd	M6	25	15	23	9
K0159.230081	E	röd	M8	30	16	28	12
K0159.235101	E	röd	M10	36	17	33	14
K0159.240101	E	röd	M10	40	20	37,5	15
K0159.240121	E	röd	M12	40	20	37,5	18
K0159.250121	E	röd	M12	50	28	48	18