

Kulknoppar släta DIN 319 utökade, Form L med spännhylsa

Artikelbeskrivning/produktbilder



Beskrivning

Material:

Duroplast PF 31, svart.
Bussning av förzinkat stål.

Utförande:

Höglanspolerat.

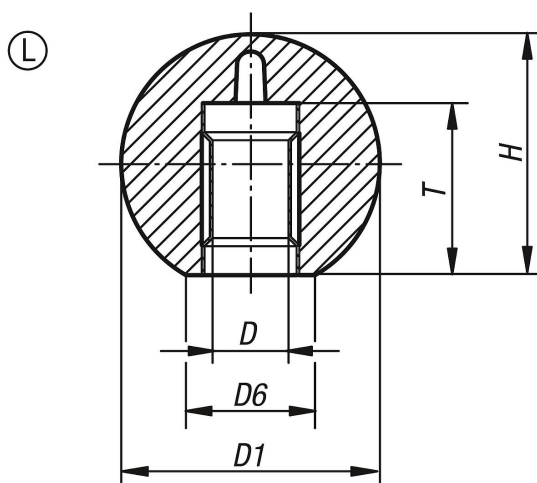
Anmärkning:

Montering av Form L: Kulknopparna hamras på med lätta slag. Använd endast en gummi- eller plasthammare som inte väger mer än 200 g!

Skafttolerans:

Kulknoppar med klämhylsa kan placeras på vanliga stänger med tolerans h9. Den medföljande klämhylsan garanterar att den sitter fast ordentligt.

Ritningar



Artikelöversikt

Beställningsnr.	Form	Färg grundkropp	D	D1	D6	H	T
K0159.42005	L	svart	5	20	12	18	13
K0159.42506	L	svart	6	25	15	23	16
K0159.42508	L	svart	8	25	15	23	15
K0159.43208	L	svart	8	32	18	29	15
K0159.43210	L	svart	10	32	18	29	20
K0159.44010	L	svart	10	40	20	37,5	20
K0159.44012	L	svart	12	40	20	37,5	23
K0159.45012	L	svart	12	50	28	48	20