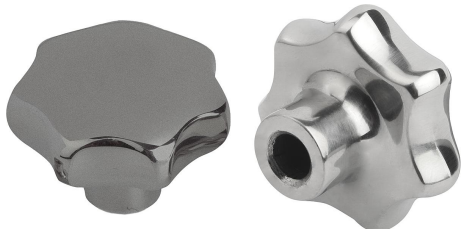


# Stjärnvred liknande DIN 6336 rostfritt stål, Form C, bottenhål

## Artikelbeskrivning/produktbilder



## Beskrivning

### Material:

Rostfritt stål 1.4308.

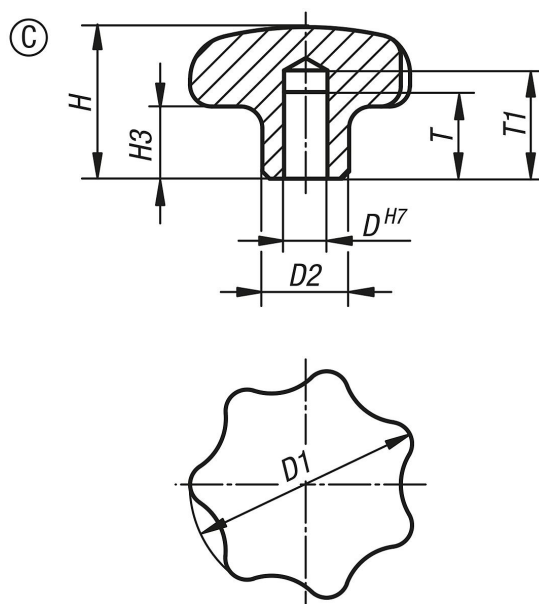
### Utförande:

Slipat och polerat eller blästrat.

### På begäran:

Stjärnvred av rostfritt stål med yttergånga.

## Ritningar



## Artikelöversikt

### Stjärnvred liknande DIN 6336 rostfritt stål

Beställningsnr.	Form	Grundkroppens yta	D	D1	D2	H	H3	T	T1
K0150.332062	C	polerat	6	32	12	21	10	12	15
K0150.340082	C	polerat	8	40	14	26	13	15	18
K0150.350102	C	polerat	10	50	18	34	17	18	21
K0150.363122	C	polerat	12	63	20	42	21	22	25
K0150.332063	C	blästrat	6	32	12	21	10	12	15
K0150.340083	C	blästrat	8	40	14	26	13	15	18
K0150.350103	C	blästrat	10	50	18	34	17	18	21
K0150.363123	C	blästrat	12	63	20	42	21	22	25