

# Kulknoppar termoplast DIN 319 utökade, Form E, med gängbussning

Artikelbeskrivning/produktbilder



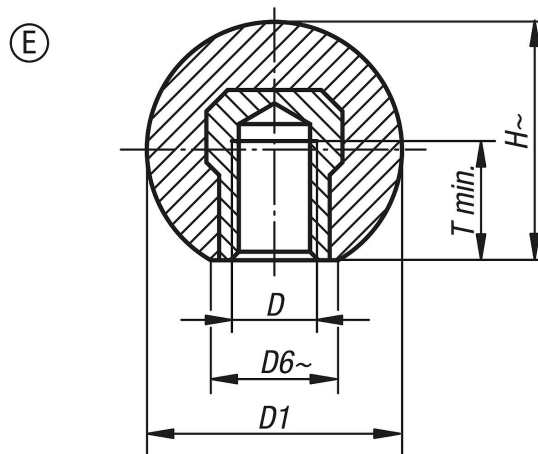
## Beskrivning

**Material:**  
Svart termoplast.  
Bussning av stål.

**Utförande:**  
Förzinkat stål

**På begäran:**  
Ytterligare färger.

## Ritningar



## Artikelöversikt

Beställningsnr.	Form	D	D1	D6	H	T
K0158.22005	E	M5	20	12	18	7,5
K0158.22006	E	M6	20	12	18	7,5
K0158.22506	E	M6	25	15	22,5	9
K0158.22508	E	M8	25	15	22,5	9
K0158.23208	E	M8	32	18	29	12
K0158.23210	E	M10	32	18	29	12