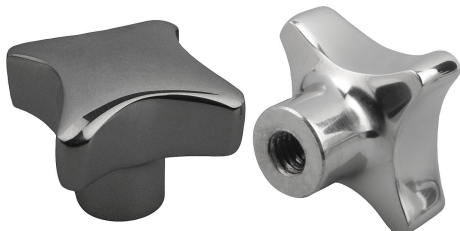


Korsvred liknande DIN 6335 rostfritt stål, Form E, gängat bottenhål

Artikelbeskrivning/produktbilder



Beskrivning

Material:

Rostfritt stål 1.4308.

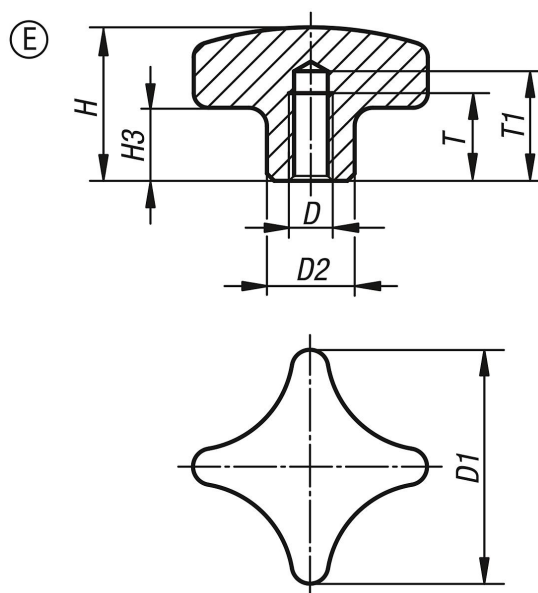
Utförande:

Slipat och polerat eller blästrat.

På begäran:

Korsvred av rostfritt stål med yttergänga.

Ritningar



Artikelöversikt

Beställningsnr.	Form	Grundkroppens yta	D	D1	D2	H	H3	T	T1
K0146.5032062	E	polerat	M6	32	12	21	10	12	15
K0146.5040082	E	polerat	M8	40	14	26	14	15	18
K0146.5050102	E	polerat	M10	50	18	34	20	18	21
K0146.5063122	E	polerat	M12	63	20	42	25	22	25
K0146.5032063	E	blästrat	M6	32	12	21	10	12	15
K0146.5040083	E	blästrat	M8	40	14	26	14	15	18
K0146.5050103	E	blästrat	M10	50	18	34	20	18	21
K0146.5063123	E	blästrat	M12	63	20	42	25	22	25