

Neddragande spännare, Form C

Artikelbeskrivning/produktbilder



Beskrivning

Material:

Stål.

Utförande:

Sätthärdat och brunerat.

Anmärkning:

Den neddragande spännaren är ett snabbspännelement, med vilket arbetsstycken genom svängbacken via spiralexcentern samtidigt trycks mot de fasta anslagen och mot ett underlag.

Spännbacken kan positioneras och spännas fast på ett modulärt rastersystem med anslagskruven och centringshylsan (se ritningen).

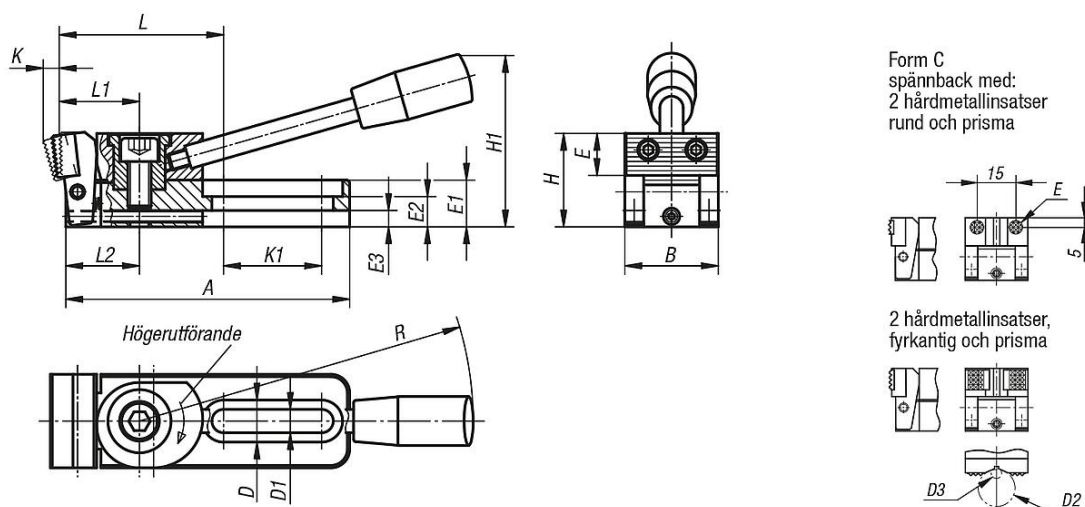
Utförandena K0034.006010, K0034.006015, K0034.006030 och K0034.006035 har 2 runda insatser i hårdmetall.

Spännkraft:

K0034.006... = 3800 N

K0034.010... = 7200 N

Ritningar



Artikelöversikt

Beställningsnr.	Form	Utförande 1	A	B	D	D1	D2 max.	D3 min.	E	E1	E2	E3	H	H1	K	K1	L	L1	L2	R	F= Spännkraft N
K0034.006015	C	höger	78	25	12	6,2	9,5	2,5	ø8	12	8	4	24	45	3,5	26	46,5	22	20	110	3800
K0034.010015	C	höger	121,5	40	18	10,2	27	4,5	12,7	20	13	7	39	74	5,5	42	73	35	31,5	143	7200
K0034.006035	C	vänster	78	25	12	6,2	9,5	2,5	ø8	12	8	4	24	45	3,5	26	46,5	22	20	110	3800
K0034.010035	C	vänster	121,5	40	18	10,2	27	4,5	12,7	20	13	7	39	74	5,5	42	73	35	31,5	143	7200

