

Låshake, form B

Artikelbeskrivning/produktbilder



Beskrivning

Material:

Stål eller rostfritt stål 1.4301.

Utförande:

Galvaniserat och blå kromerat.

Blankt rostfritt stål.

Anmärkning:

Inställbara spännlås som används som säkert låssystem inom industrin.
Vibrationsfasta genom att dödpunkten överskrids.

När spännhaken har hakats fast i låshaken, kan delarna som låset håller samman dras ihop genom att man spänner greppdelen upp till 15 mm. För att utjämna toleranserna eller bygga upp tillräcklig spänning kan spännhaken justeras med en spindel (M8).

Spännlåsen kan skruvas eller nitas fast. Vi rekommenderar att du använder försänkta skruvar för att fästa komponenterna.

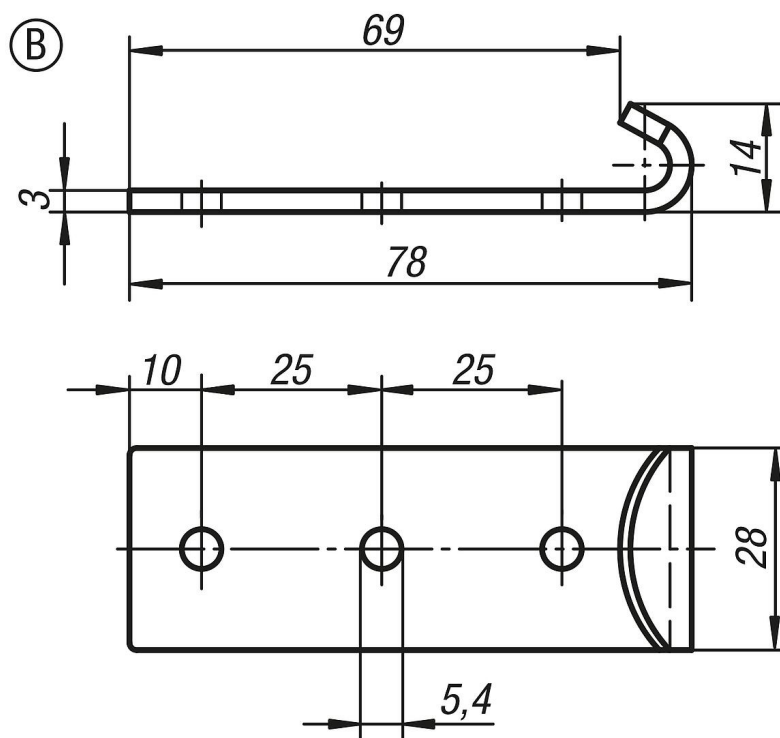
Låshakar i önskat utförande beställs separat.

Hållkraften F1 gäller själva spännlåset, inte låshakarna.

På begäran:

Låsbart utförande med låsögla.

Ritningar



Låshake, form B**Artikelöversikt**

Beställningsnr.	Material grundkropp	Form
K0051.9254781	stål	B
K0051.9254782	rostfritt stål	B