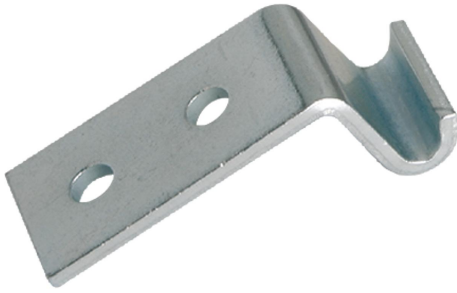


## Låshake, Form C

Artikelbeskrivning/produktbilder



### Beskrivning

#### Material:

Stål eller rostfritt stål 1.4301.

#### Utförande:

Galvaniserat och blå kromerat.

Blankt rostfritt stål.

#### Anmärkning:

De inställbara spännlåsen används som låssystem för industriella applikationer. Eftersom dödpunkten överskrids är de vibrationsfasta.

När spännhaken har hakats fast i låshaken kan delarna dras ihop upp till 5 mm genom att man spänner greppdelen. För att utjämna toleranser eller alstra tillräcklig spänning kan spännhaken justeras med en spindel (M5).

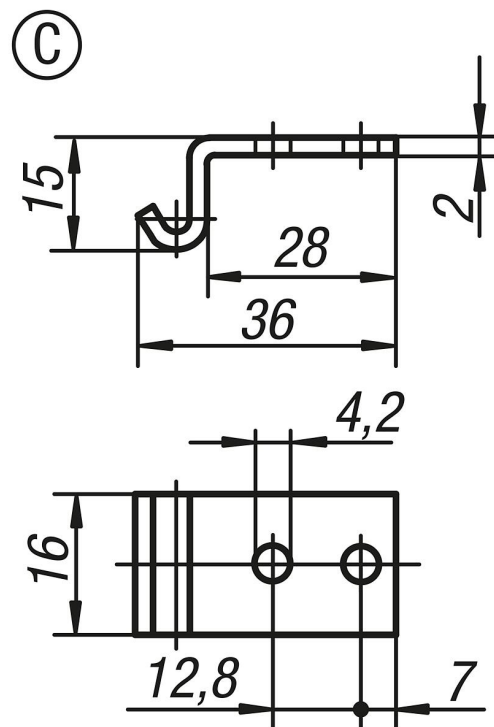
Spännlåsen kan skruvas eller nitas fast.

Alla låshakar kan kombineras med alla spännlås.

Låshaken måste beställas separat för önskat utförande.

Hållkraften F1 gäller spännlåset och inte låshaken.

### Ritningar



**Låshake, Form C****Artikelöversikt**

Beställningsnr.	Material grundkropp	Form
K0046.9342381	stål	C
K0046.9342382	rostfritt stål	C