

Spännjärn

Artikelbeskrivning/produktbilder



Beskrivning

Material:

Seghärdat stål 1.7225.

Utförande:

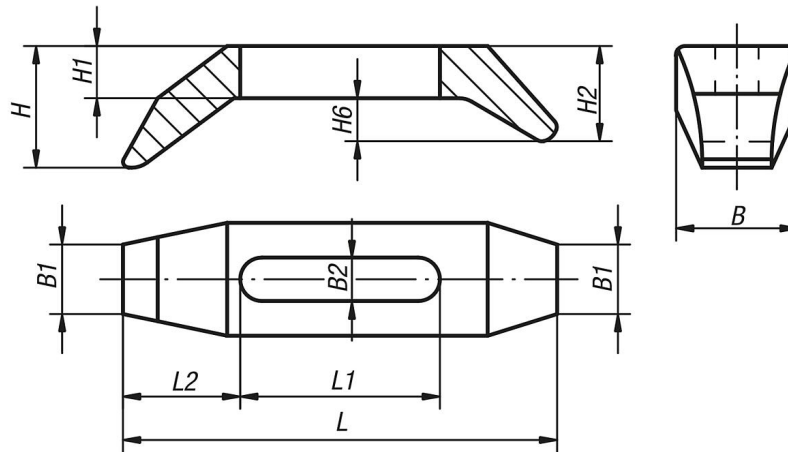
Seghärdat till 1000 N/mm², brunerat.

Anmärkning:

Lämpliga stödstift och justerbara stödbultar, se K0305 och K0306.

Ritningar

K0002.01



Artikelöversikt

Beställningsnr.	Benämning	L	L1	L2	L3	L4	L5	B	B1	B2	B3	H	H1	H2	H3	H4	H5	H6
K0002.01	Spännjärn	140	67	40	-	-	-	36	21	13	-	41	16	26	-	-	-	10