

Ögleskruvar vridbara höghållfasta kvalitetsklass 10

Artikelbeskrivning/produktbilder



Beskrivning

Material:

Ögla stål 1.6541.

Skruv stål.

Utförande:

Ögla smidd och höghållfasthet seghärdad.

100 % elektromagnetisk sprickkontroll enl. EN 1677-1, 4-faldig säkerhet.

Plastbelagd.

Skruv hållfasthetsklass 10.9.

Anmärkning:

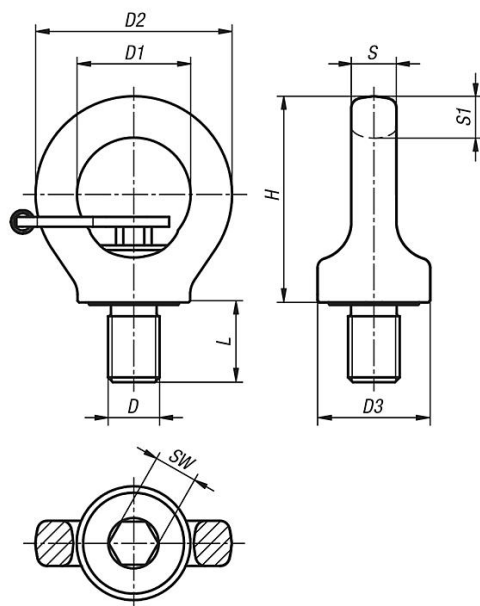
I motsats till ögleskruvarna DIN 580 har ögla ett vridbart lager, så att kraftriktningen kan ställas in och så den inte kan sno sig eller förvridas.

- 4-faldig säkerhet
- Sidoanslag upp till 90° möjligt
- Öglans kropp kan vridas 360° när skruven är åtdragen.

De angivna belastningsvärdena gäller vid ett minimiskruvdjup på 1x gängans nominella diameter i stål med en minimidraghållfasthet på 363 N/mm², vid en användningstemperatur på -20 °C till +100 °C.

Ögleskruvar vridbara höghållfasta kvalitetsklass 10

Ritningar



Maximal transportvikt "G" i kg vid olika antal fästpunkter

Fästpunkter								
Antal kardeler	1	2	1	2	2	2	3 - 4	3 - 4
Lutningsvinkel α	0°	0°	90°	90°	0°-45°	45°-60°	0°-45°	45°-60°
M8	1000	2000	300	600	420	300	630	450
M10	1000	2000	400	800	560	400	840	600
M12	2000	4000	750	1500	1000	750	1600	1120
M16	4000	8000	1500	3000	2000	1500	3150	2250
M20	6000	12000	2300	4600	3220	2300	4830	3450
M24	8000	16000	3200	6400	4480	3200	6700	4800
M30	12000	24000	4500	9000	6300	4500	9400	6700

Artikelöversikt

Ögleskruvar, vridbara, höghållfasta kvalitetsklass 10

Beställningsnr.	Utförande 2	D	D1	D2	D3	H	L	S	S1	SW	Bärförmåga kg
K0769.08151	med sexkantsnyckel	M8	25	44	25	47	12	9	9,5	6	300
K0769.10151	med sexkantsnyckel	M10	25	44	26	47	15	9	9,5	6	400
K0769.12181	med sexkantsnyckel	M12	30	52	34	55	18	11	11	8	750
K0769.16241	med sexkantsnyckel	M16	35	61	35	64	24	14	13	10	1500
K0769.20301	med sexkantsnyckel	M20	40	70	44	74	30	16	15	12	2300
K0769.24361	med sexkantsnyckel	M24	48	84	52	91	36	19	18	14	3200
K0769.30451	med sexkantsnyckel	M30	60	105	61	112	45	25	22,5	17	4500
K0769.08150	utan sexkantsnyckel	M8	25	44	25	47	12	8	11	6	300
K0769.10150	utan sexkantsnyckel	M10	25	44	25	47	15	8	11	6	400
K0769.12180	utan sexkantsnyckel	M12	30	52	33	55	18	10	13	8	750
K0769.16240	utan sexkantsnyckel	M16	35	61	35	64	24	14	13	10	1500
K0769.20300	utan sexkantsnyckel	M20	40	70	44	74	30	16	17	12	2300
K0769.24360	utan sexkantsnyckel	M24	48	84	52	91	36	19	21	14	3200
K0769.30450	utan sexkantsnyckel	M30	60	108	62	112	45	27	26	17	4500

