

Ögleskruvar DIN 580

Artikelbeskrivning/produktbilder



Beskrivning

Material:

Sätthärningsstål 1.1141, rostfritt stål 1.4301 eller rostfritt stål 1.4401.

Utförande:

sänksmitt.

Anmärkning:

För att lyfta och bära med höga krav på säkerhet (maskinkonstruktion, lyftanordningar, lyftdon).

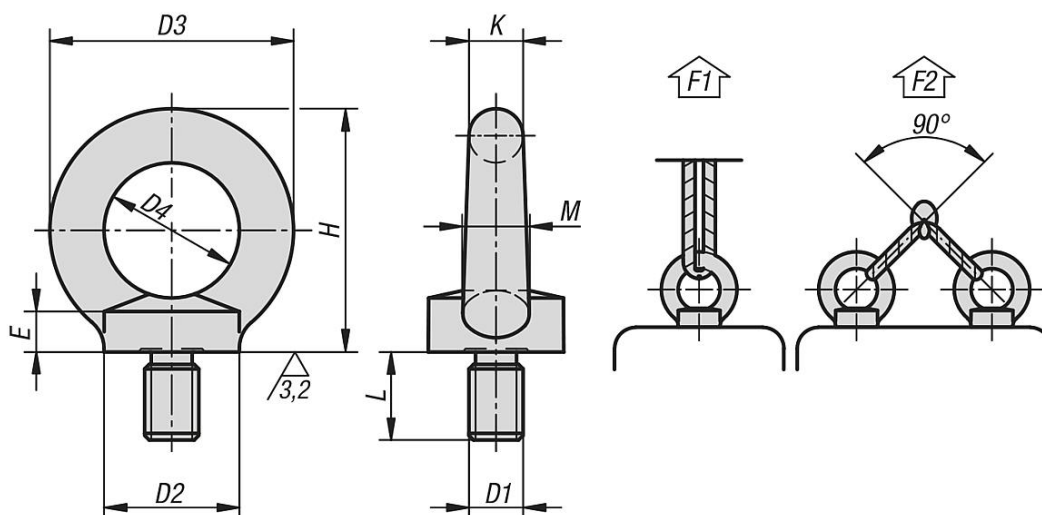
CE-märkningen är instansad i ögleskruven.

F2 bärförmåga under max. 45° per ögleskruv.

På begäran:

Med intyg om överensstämmelse.

Ritningar



Artikelöversikt

Ögleskruvar DIN 580

Beställningsnr.	Material grundkropp	Stålnyckel	Grundkroppens yta	D1	L	D2	D3	D4	E	H	K	M	F1 max. kN	F2 max. kN
K0767.08	stål	1.1141	blank	M8	13	20	36	20	6	36	8	10	1,4	0,95
K0767.10	stål	1.1141	blank	M10	17	25	45	25	8	45	10	12	2,3	1,7
K0767.12	stål	1.1141	blank	M12	20,5	30	54	30	10	53	12	14	3,4	2,4
K0767.16	stål	1.1141	blank	M16	27	35	63	35	12	62	14	16	7	5
K0767.20	stål	1.1141	blank	M20	30	40	72	40	14	71	16	19	12	8,3
K0767.24	stål	1.1141	blank	M24	36	50	90	50	18	90	20	24	18	12,7
K0767.008	stål	1.1141	galvaniskt förzinkat	M8	13	20	36	20	6	36	8	10	1,4	0,95
K0767.010	stål	1.1141	galvaniskt förzinkat	M10	17	25	45	25	8	45	10	12	2,3	1,7
K0767.012	stål	1.1141	galvaniskt förzinkat	M12	20,5	30	54	30	10	53	12	14	3,4	2,4
K0767.016	stål	1.1141	galvaniskt förzinkat	M16	27	35	63	35	12	62	14	16	7	5
K0767.020	stål	1.1141	galvaniskt förzinkat	M20	30	40	72	40	14	71	16	19	12	8,3
K0767.024	stål	1.1141	galvaniskt förzinkat	M24	36	50	90	50	18	90	20	24	18	12,7
K0767.108	rostfritt stål	1.4301	-	M8	13	20	36	20	6	36	8	10	1,4	0,95
K0767.110	rostfritt stål	1.4301	-	M10	17	25	45	25	8	45	10	12	2,3	1,7

Ögleskruvar DIN 580

Artikelöversikt

Beställningsnr.	Material grundkropp	Stålnyckel	Grundkroppens yta	D1	L	D2	D3	D4	E	H	K	M	F1 max. kN	F2 max. kN
K0767.112	rostfritt stål	1.4301	-	M12	20,5	30	54	30	10	53	12	14	3,4	2,4
K0767.116	rostfritt stål	1.4301	-	M16	27	35	63	35	12	62	14	16	7	5
K0767.120	rostfritt stål	1.4301	-	M20	30	40	72	40	14	71	16	19	12	8,3
K0767.124	rostfritt stål	1.4301	-	M24	36	50	90	50	18	90	20	24	18	12,7
K0767.208	rostfritt stål	1.4401	-	M8	13	20	36	20	6	36	8	10	1,4	0,95
K0767.210	rostfritt stål	1.4401	-	M10	17	25	45	25	8	45	10	12	2,3	1,7
K0767.212	rostfritt stål	1.4401	-	M12	20,5	30	54	30	10	53	12	14	3,4	2,4
K0767.216	rostfritt stål	1.4401	-	M16	27	35	63	35	12	62	14	16	7	5
K0767.220	rostfritt stål	1.4401	-	M20	30	40	72	40	14	71	16	19	12	8,3
K0767.224	rostfritt stål	1.4401	-	M24	36	50	90	50	18	90	20	24	18	12,7