

## Kulrullar med stålplåtshus

Artikelbeskrivning/produktbilder



### Beskrivning

#### Material:

Förzinkat eller ädelstål

#### Anmärkning:

Kulrullar med stålplåtshus har en filtätning som skyddar mot smuts.

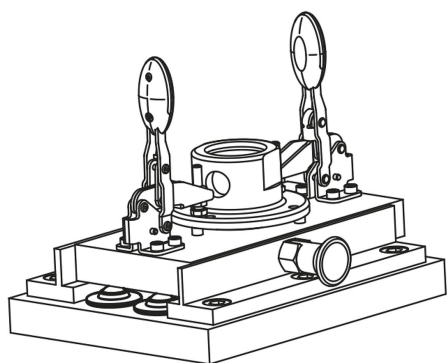
#### Ritningsinformation:

- 1) Belastningskula
- 2) Bärkula

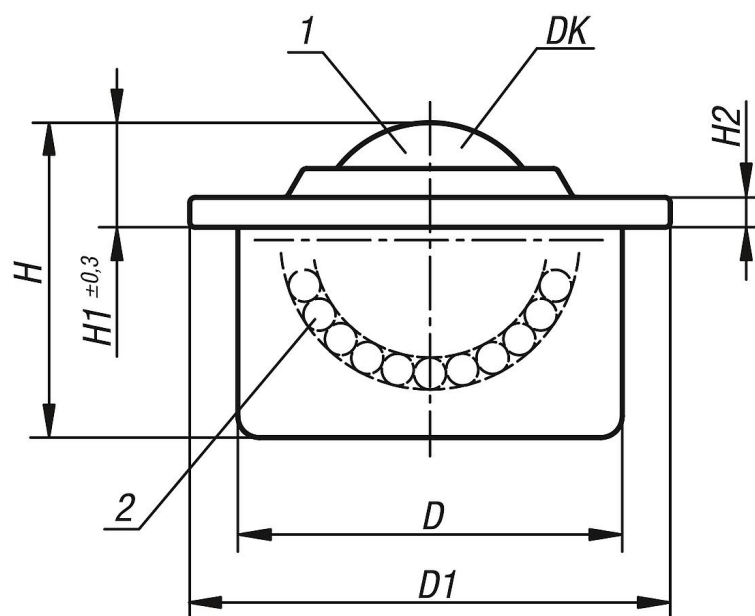
Form B: lock och hus förzinkade, kullor av stål

Form C: lock och hus förzinkade, kullor av ädelstål

Form D: lock, hus och kullor av ädelstål



### Ritningar



### Artikelöversikt

#### Kulrullar med stålplåtshus

## Kulrullar med stålplåtshus

### Artikelöversikt

Beställningsnr.	Form	DK	D	D1	H	H1	H2	Bärighetstal C (N)	Toleransring lämplig för kulrullar
K0760.115	B	15,8	24±0,065	31	21	9,5	2,8	600	K0766.024
K0760.122	B	22,2	36±0,080	45	30	9,8	2,8	1600	K0766.036
K0760.130	B	30	45±0,080	55	37	13,8	4	3000	K0766.045
K0760.145	B	44,5	62±0,095	75	53,5	19	4	6100	K0766.062
K0760.215	C	15,8	24±0,065	31	21	9,5	2,8	600	K0766.024
K0760.222	C	22,2	36±0,080	45	30	9,8	2,8	1600	K0766.036
K0760.230	C	30	45±0,080	55	37	13,8	4	3000	K0766.045
K0760.245	C	44,5	62±0,095	75	53,5	19	4	6100	K0766.062
K0760.315	D	15,8	24±0,065	31	21	9,5	2,8	380	K0766.024
K0760.322	D	22,2	36±0,080	45	30	9,8	2,8	1000	K0766.036
K0760.330	D	30	45±0,080	55	37	13,8	4	2000	K0766.045