

# Stjärnvred antistatiska liknande DIN 6336, yttergånga, Form L

Artikelbeskrivning/produktbilder



## Beskrivning

### Material:

Termoplast, grafit svart.  
Gängbult av stål 5.8.

### Utförande:

Ståldelar blåkromaterade.

### Användning:

Känsliga elektriska resp. elektroniska delar, komponenter och enheter (ESD-känsliga delar) kan skadas eller till och med förstöras av elektrostatisk urladdning i närheten (ESD = electrostatic discharge).

En elektrostatisk urladdning kan orsakas av personer eller genom hantering av ESD-känsliga delar (t.ex. vid tillverkning, montering, transport, lagring osv.).

För att förhindra elektrostatisk urladdning måste produkter som används i närheten av elektroniken vara utrustade för elektrisk avledning enligt DIN EN 61340-5-1.

Dessa produkter kan användas för ESD-applikationer och ESD-skydds zoner (EPA) enligt DIN EN 61340-5-1.

### Säkerhet:

Dessa ESD-produkter kan även användas för enheter, komponenter och skyddssystem i områden med explosionsrisk.

När dessa ESD-produkter används förhindras elektrostatisk gnistbildning och därmed risken för antändning av gaser och damm som kan leda till explosion i slutna utrymmen.

För personskydd i områden med explosionsrisk måste tillverkaren av apparaten och den driftansvariga se till att ATEX-direktiven tillämpas och uppfylls.

Dessa ESD-produkter är testade med avseende på elektrisk avledningsförmåga av TÜV Süd.

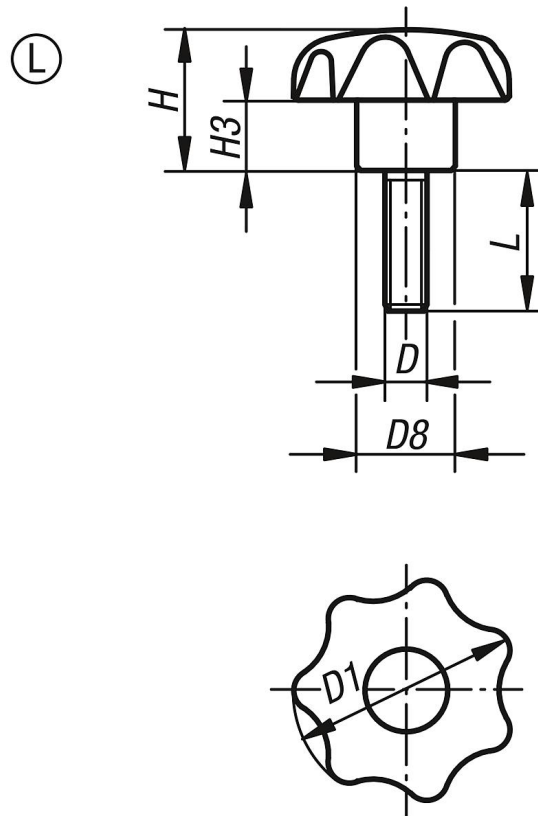
### Målgrupper:

Apparattillverkare som måste uppfylla ATEX Produktdirektiv 2014/34/EU.

Driftansvariga som måste uppfylla ATEX Användardirektiv 1999/92/EG.

# Stjärnvred antistatiska liknande DIN 6336, yttergånga, Form L

Ritningar



## Artikelöversikt

Beställningsnr.	Form	D	D1	D8	H	H3	L
K0155.11408124X25	L	M8	40	18	25	13	25