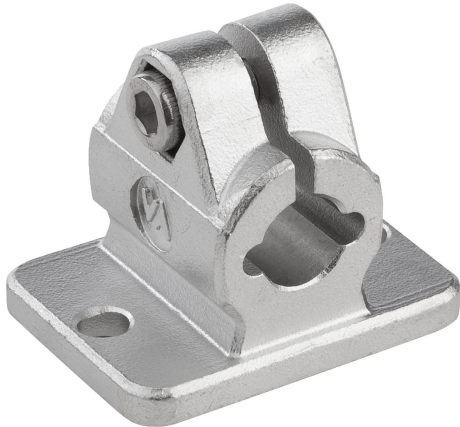
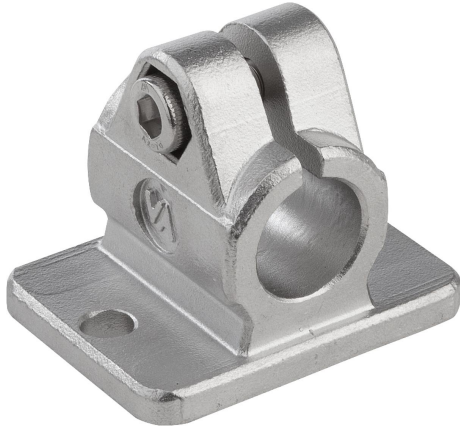


## Rörkopplingar fläns rostfritt stål

Artikelbeskrivning/produktbilder



### Beskrivning

**Material:**

Rostfritt stål fingjutet 1.4308.

Cylinderskruv ISO 4762 och sexkantmutter ISO 4032, rostfritt stål.

Från Ø30 mm sexkantskruv ISO 4017, rostfritt stål.

**Utförande:**

Elpolerat.

**Anmärkning:**

Rörkopplingarna med diameter 30 och 40 mm har ett silikonskydd som skyddar sexkantskruvens gänga mot smuts och skador.

**På begäran:**

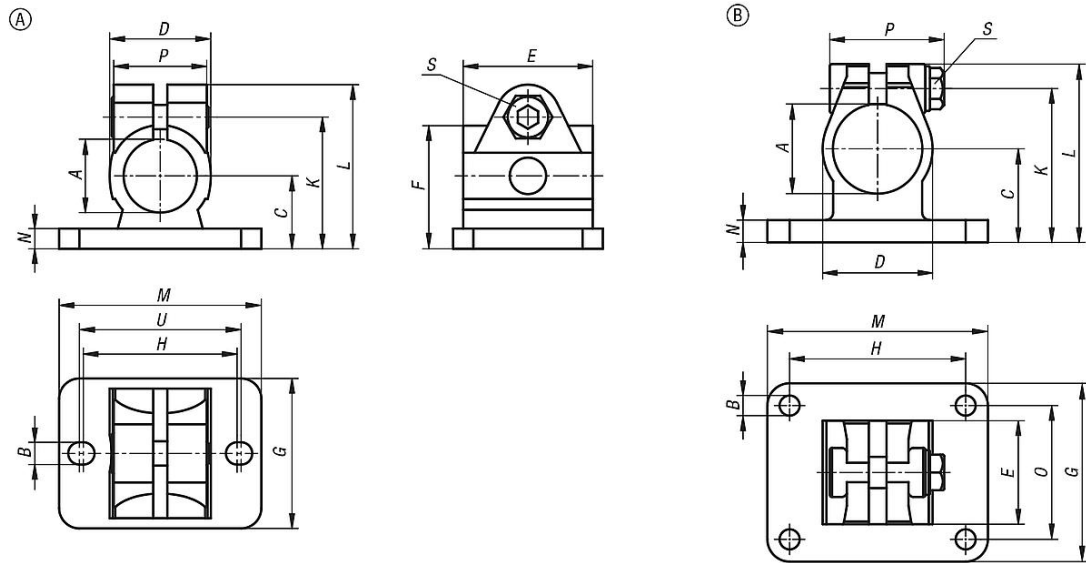
Låsspak för fastsättning.

**Tillbehör:**

- Runda rör och fyrkantör K0493

## Rörkopplingar fläns rostfritt stål

## Ritningar



## Artikelöversikt

## Rörkoppling fläns, rostfritt stål

Beställningsnr.	Form	A	B	C	D	E	F	G	H	K	L	M	N	O	P	S	U
K0479.112	A	12,1	5,5	18	25	32	30,4	37	38	32,5	40,5	50	5	-	23	M6x18	40
K0479.114	A	14,1	5,5	18	25	32	30,4	37	38	32,5	40,5	50	5	-	23	M6x18	40
K0479.116	A	16,1	5,5	18	25	32	30,4	37	38	32,5	40,5	50	5	-	23	M6x18	40
K0479.118	A	18,1	5,5	18	25	32	30,4	37	38	32,5	40,5	50	5	-	23	M6x18	40
K0479.120	A	20,1	5,5	18	25	32	30,4	37	38	32,5	40,5	50	5	-	23	M6x18	40
K0479.130	B	30,1	7	30	37,4	32,4	-	55	60	50	59,2	78	7	40	45,5	M8x30	-
K0479.140	B	40,17	9	42	49,4	46,4	-	80	60	69	80	80	10	60	52	M10x35	-