

Rörkopplingar fot rostfritt stål, Form B

Artikelbeskrivning/produktbilder



Beskrivning

Material:

Elpolerat.

Utförande:

Låsspak för fastsättning.

Anmärkning:

Rostfritt stål fingjutet 1.4308.

Sexkantskruv ISO 4017 och sexkantmutter ISO 4032, rostfritt stål.

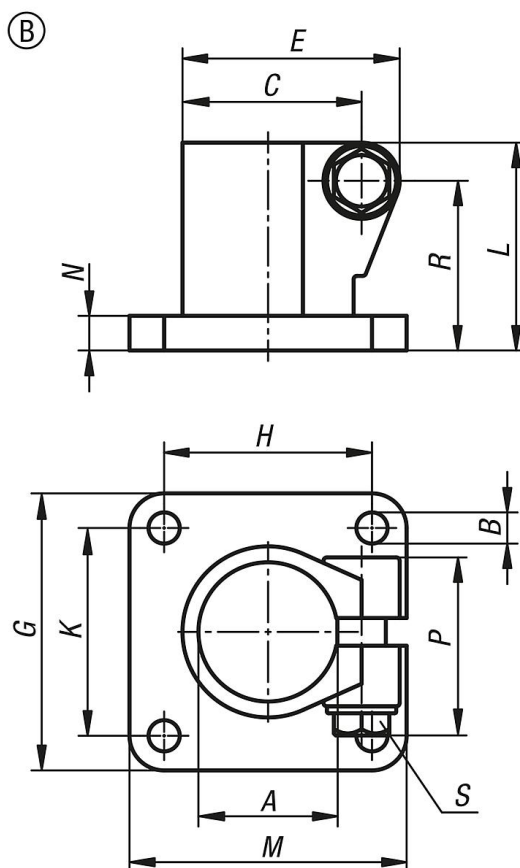
På begäran:

- Runda rör och fyrkantör K0493

Tillbehör:

Rörkopplingarna med diameter 30 och 40 mm har ett silikonskydd som skyddar sexkantskruvens gänga mot smuts och skador.

Ritningar



Artikelöversikt

Rörkoppling fot, rostfritt stål

Rörkopplingar fot rostfritt stål, Form B

Artikelöversikt

Beställningsnr.	Form	A	B	C	D	E	G	H	K	L	M	N	P	R	S
K0477.130	B	30,1	7	39	37,4	48	60	40	40	50	60	7	45,5	41	M8x30
K0477.140	B	40,17	9	51,7	49,4	63	80	60	60	60	80	10	52	48,7	M10x35