

Pendelstöd, Form D, med utvändig gänga, utplanad kula, med POM insats

Artikelbeskrivning/produktbilder



Beskrivning

Material:

Kropp i seghärdat stål,
kula i rullagerstål 1.2067,
insats POM.

Utförande:

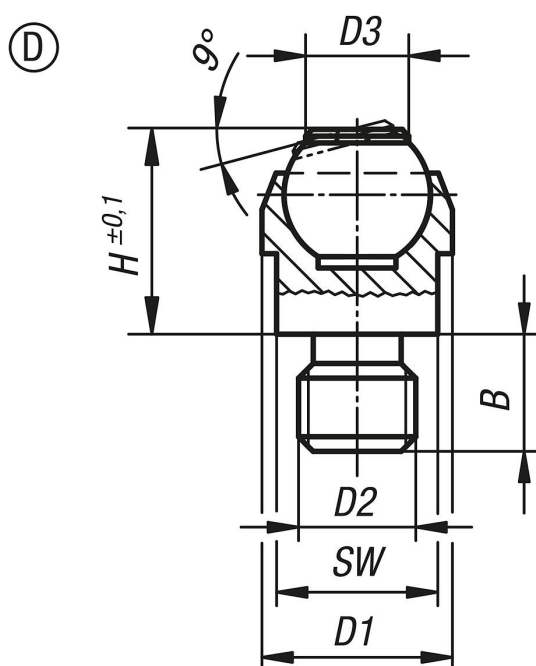
Kropp seghärdad och fosfaterad.
Kula härdad.

Anmärkning:

Pendelstöden används som anslag, stöd och tryckstycken i fixturbygge.

Kulan är vridsäkrad.

Ritningar



Artikelöversikt

Beställningsnr.	Form	B	D1	D2	D3	H	Kul-Ø	SW	Belastningsförmåga max. kN (endast vid statisk belastning)
K0282.208	D	8	13	M8	7,9	13	10	11	10
K0282.210	D	10	20	M10	12,7	18	16	17	25
K0282.212	D	12	20	M12	12,7	18	16	17	25

**Pendelstöd, Form D, med utvändig gänga, utplanad kula, med POM
insats**

Artikelöversikt
