

Inställningsbultar i stål eller rostfritt stål med T-handtag i plast

Artikelbeskrivning/produktbilder



Beskrivning

Material:

Ståluftförande:
Låsstift, härdat:
Låsstift 1.0718.
Gängad hylsa 1.0718.

Utförande i rostfritt stål:

Låsstift, härdat:
Låsstift 1.4305.
Gängad hylsa 1.4034.

T-handtag i termoplast, svartgrå eller trafikröd RAL3020.

Utförande:

Ståluftförande:
Låsstift härdat, slipat och brunerat.
Gängad hylsa brunerad

Utförande i rostfritt stål:

Låsstift härdat, slipat och blankt.
Gängad hylsa blank.

Anmärkning:

Låsbularna används där spärrläget inte får förskjutas av tvärkrafter. Man måste dra ut bulten manuellt för att kunna ändra spärrläget. De ergonomiska T-handtag för enkel hantering med liten ansträngning.

På begäran:

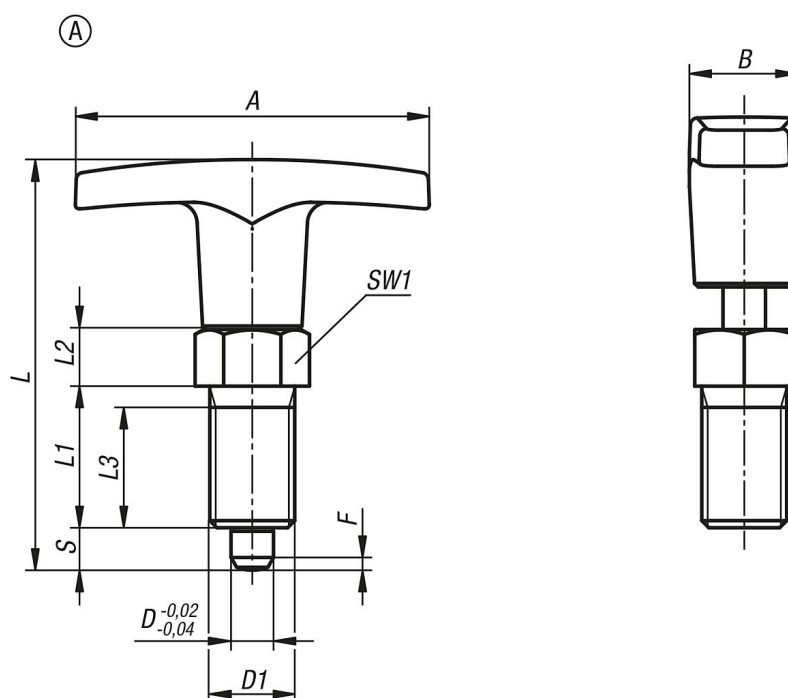
Specialutföranden.

Tillbehör:

Distansringar K0665

Inställningsbultar i stål eller rostfritt stål med T-handtag i plast

Ritningar



Artikelöversikt

Beställningsnr.	Material grundkropp	Färg komponent	Form	A	B	D	D1	L	L1	L2	L3	Slag S	SW1	F x 30°	Fjäderkraft början F1 ca N	Fjäderkraft slut F2 ca N
K1124.5206	stål	svartgrå RAL 7021	A	50	15,5	6	M12x1,5	58	20	8	17	6	14	1,8	6	14
K1124.5308	stål	svartgrå RAL 7021	A	60	18	8	M16x1,5	77	26	10	23	8	19	2,3	15	35
K1124.5410	stål	svartgrå RAL 7021	A	72	19	10	M20x1,5	84	28	12	25	10	22	2,8	15	34
K1124.520684	stål	trafikrött RAL 3020	A	50	15,5	6	M12x1,5	58	20	8	17	6	14	1,8	6	14
K1124.530884	stål	trafikrött RAL 3020	A	60	18	8	M16x1,5	77	26	10	23	8	19	2,3	15	35
K1124.541084	stål	trafikrött RAL 3020	A	72	19	10	M20x1,5	84	28	12	25	10	22	2,8	15	34
K1124.05206	rostfritt stål	svartgrå RAL 7021	A	50	15,5	6	M12x1,5	58	20	8	17	6	14	1,8	6	14
K1124.05308	rostfritt stål	svartgrå RAL 7021	A	60	18	8	M16x1,5	77	26	10	23	8	19	2,3	15	35
K1124.05410	rostfritt stål	svartgrå RAL 7021	A	72	19	10	M20x1,5	84	28	12	25	10	22	2,8	15	34
K1124.0520684	rostfritt stål	trafikrött RAL 3020	A	50	15,5	6	M12x1,5	58	20	8	17	6	14	1,8	6	14
K1124.0530884	rostfritt stål	trafikrött RAL 3020	A	60	18	8	M16x1,5	77	26	10	23	8	19	2,3	15	35
K1124.0541084	rostfritt stål	trafikrött RAL 3020	A	72	19	10	M20x1,5	84	28	12	25	10	22	2,8	15	34