

## Gångjärn i aluminium, avlyftbara, höger

Artikelbeskrivning/produktbilder



### Beskrivning

**Material:**

Pressgjutet aluminium.  
Axel i rostfritt stål.

**Utförande:**

Gångjärn pulverlackerade i silver.  
Blank axel.

**Anmärkning:**

Gångjärn för ytelement och aluminiumprofiler.  
Gångjärnet kan förses med ett plastskydd på bärbulten.

Belastningsvärdena som anges för gångjärnen är icke bindande riktvärden utan hänsyn till säkerhetsfaktorer och utan något ansvar från vår sida. Värdena anges endast som information och är ingen juridiskt bindande garanti för egenskaperna.

Belastningsvärdena fastställs i laborativillkor. Användaren måste själv avgöra om gångjärnet är lämpligt för den aktuella användningen.

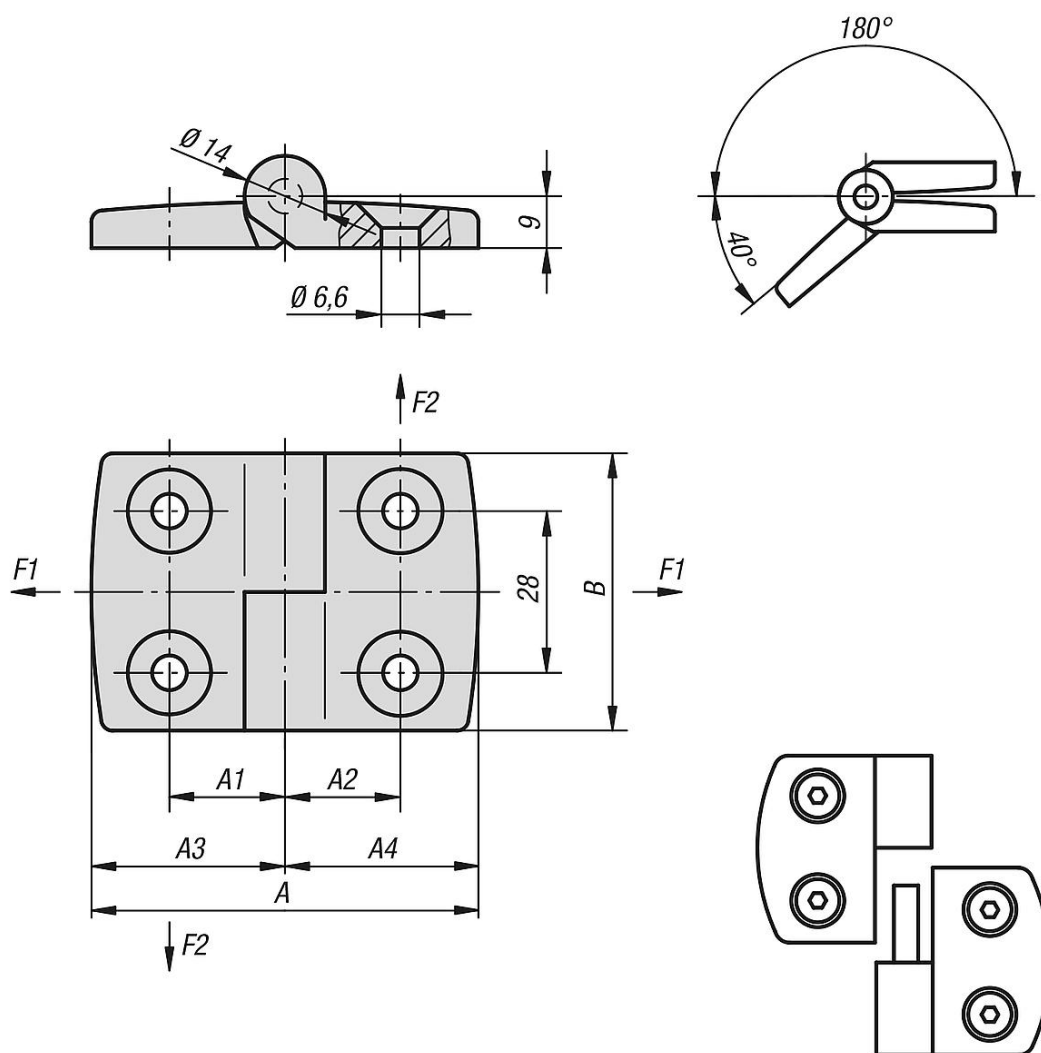
De olika materialen som gångjärnen fästs på, de olika infästningssätten, väderförhållanden och slitage kan påverka de fastställda värdena.

**På begäran:**

Gångjärn med styrklackar (spår 5, 6, 8, 10, 12 och 14) för aluminiumprofiler.  
Kombinationer av olika bladlängder.

# Gångjärn i aluminium, avlyftbara, höger

## Ritningar



## Artikelöversikt

### Gångjärn i aluminium, avlyftbara, höger

Beställningsnr.	A	A1	A2	A3	A4	B	F1 N	F2 N
K0579.2251515	52	15	15	26	26	48	410	250
K0579.2301818	59	17,5	17,5	29,5	29,5	48	450	280
K0579.2352020	72	20	20	36	36	48	500	250
K0579.2402323	77	22,5	22,5	38,5	38,5	48	550	200
K0579.2452525	87	25	25	43,5	43,5	48	550	200
K0579.2502828	97	27,5	27,5	48,5	48,5	48	550	175
K0579.2603333	115	32,5	32,5	57,5	57,5	48	575	150