

Insatser runda med försänkning, Form 0

Artikelbeskrivning/produktbilder



Beskrivning

Material, utförande:

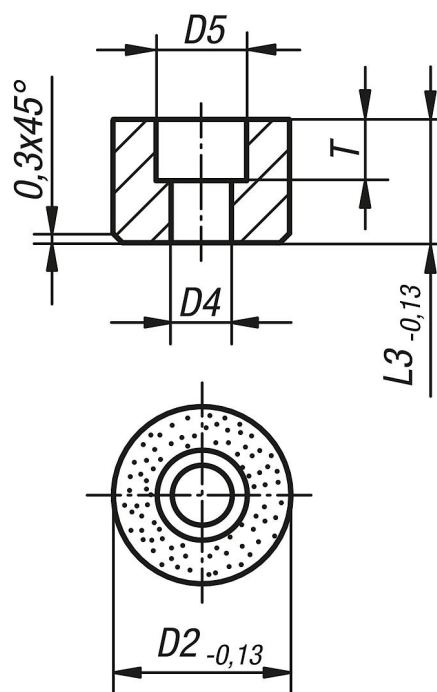
Form 0 rostfritt stål med diamantyta, jämförbar med slipkornstorlek 100.

Anmärkning:

Griparna och insatserna är lämpliga för montering i hållarmar, griparsystem, spännanordningar, spännbackar och pendelstöd. Vid användning av gripare överförs mycket höga vridmoment och hållkrafter över genomsnittet, även vid hårda material och ojämna ytor.

Ritningar

①



Artikelöversikt

| Beställningsnr. | Form | D2 | D4 | D5 | L3 | T |
|-----------------|------|----|-----|----|----|-----|
| K0385.110105 | 0 | 10 | 3,4 | 6 | 10 | 5 |
| K0385.110125 | 0 | 10 | 3,4 | 6 | 12 | 5 |
| K0385.112105 | 0 | 12 | 4,5 | 8 | 10 | 5,6 |
| K0385.112125 | 0 | 12 | 4,5 | 8 | 12 | 5,6 |
| K0385.116105 | 0 | 16 | 5,5 | 11 | 10 | 6,6 |
| K0385.116125 | 0 | 16 | 5,5 | 11 | 12 | 6,6 |
| K0385.120105 | 0 | 20 | 6,6 | 11 | 10 | 7,6 |
| K0385.120125 | 0 | 20 | 6,6 | 11 | 12 | 7,6 |
| K0385.125105 | 0 | 25 | 6,6 | 11 | 10 | 7,6 |
| K0385.125125 | 0 | 25 | 6,6 | 11 | 12 | 7,6 |

