

Insatser runda med försänkning, Form C

Artikelbeskrivning/produktbilder



Beskrivning

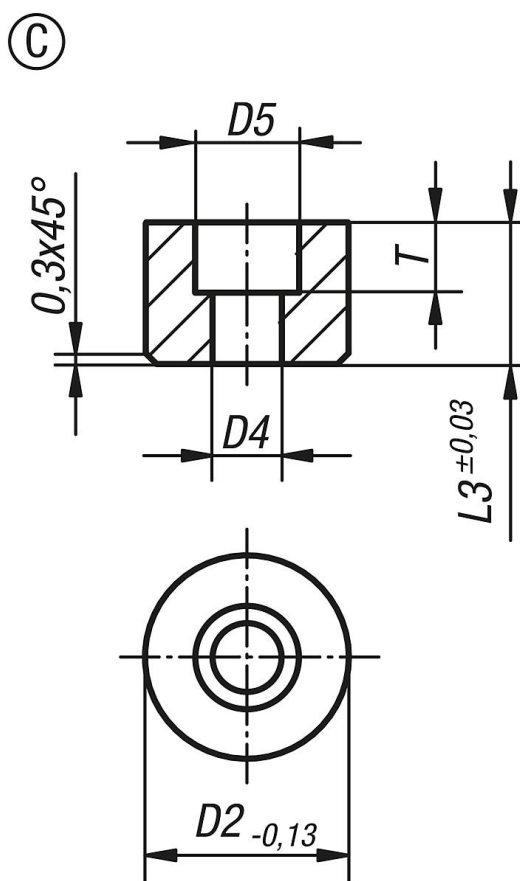
Material, utförande:

Form C verktygsstål, härdat och brunerat.

Anmärkning:

Griparna och insatserna är lämpliga för montering i hållarmar, griparsystem, spännanordningar, spännbackar och pendelstöd. Vid användning av gripare överförs mycket höga vridmoment och hållkrafter över genomsnittet, även vid hårda material och ojämna ytor.

Ritningar



Artikelöversikt

Beställningsnr.	Form	D2	D4	D5	L3	T
K0385.110108	C	10	3,4	6	10	5
K0385.110128	C	10	3,4	6	12	5
K0385.112108	C	12	4,5	9	10	5,6
K0385.112128	C	12	4,5	9	12	5,6
K0385.116108	C	16	5,5	11	10	6,6
K0385.116128	C	16	5,5	11	12	6,6
K0385.120108	C	20	6,6	11	10	7,6

Insatser runda med försänkning, Form C

Artikelöversikt

Beställningsnr.	Form	D2	D4	D5	L3	T
K0385.120128	C	20	6,6	11	12	7,6
K0385.125108	C	25	6,6	11	10	7,6
K0385.125128	C	25	6,6	11	12	7,6