

Vinghandtag "Miniwing" antistatiska, med innergänga

Artikelbeskrivning/produktbilder



Beskrivning

Material:

Termoplast, grafit svart.
Bussning av mässing.

Utförande:

Bussning blåkromaterad.

Användning:

Känsliga elektriska resp. elektroniska delar, komponenter och enheter (ESD-känsliga delar) kan skadas eller till och med förstöras av elektrostatisk urladdning i närheten (ESD = electrostatic discharge).

En elektrostatisk urladdning kan orsakas av personer eller genom hantering av ESD-känsliga delar (t.ex. vid tillverkning, montering, transport, lagring osv.).

För att förhindra elektrostatisk urladdning måste produkter som används i närheten av elektroniken vara utrustade för elektrisk avledning enligt DIN EN 61340-5-1.

Dessa produkter kan användas för ESD-applikationer och ESD-skyddszoner (EPA) enligt DIN EN 61340-5-1.

Säkerhet:

Dessa ESD-produkter kan även användas för enheter, komponenter och skyddssystem i områden med explosionsrisk.

När dessa ESD-produkter används förhindras elektrostatisk gnistbildning och därmed risken för antändning av gaser och damm som kan leda till explosion i slutna utrymmen.

För personskydd i områden med explosionsrisk måste tillverkaren av apparaten och den driftansvariga se till att ATEX-direktiven tillämpas och uppfylls.

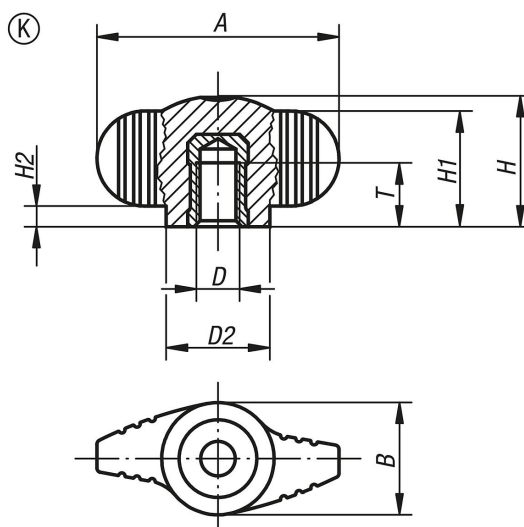
Dessa ESD-produkter är testade med avseende på elektrisk avledningsförmåga av TÜV Süd.

Målgrupper:

Apparattillverkare som måste uppfylla ATEX Produktdirektiv 2014/34/EU.

Driftansvariga som måste uppfylla ATEX Användardirektiv 1999/92/EG.

Ritningar



Vinghandtag "Miniwing" antistatiska, med innergänga

Artikelöversikt

Beställningsnr.	A	B	D	D2	H	H1	H2	T
K0274.1100624	28	13	M6	12	15	13,3	2,3	9