

# Fjädrande tryckstycken med insexkant och kula, standard-fjäderkraft

## Artikelbeskrivning/produktbilder



### Beskrivning

#### Material:

Hylsa .

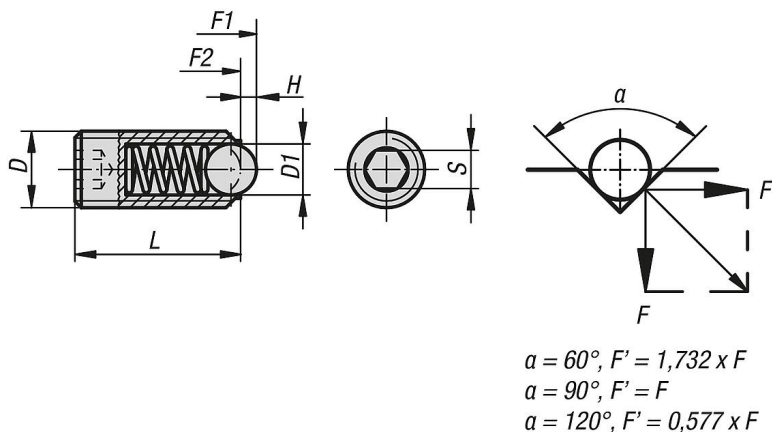
Kula .

Fjäder .

#### Utförande:

Blankt. Kula härdad

## Ritningar



## Artikelöversikt

### Fjädrande tryckstycken med insexkant och kula, standard-fjäderkraft

| Beställningsnr. | D   | D1  | H   | L  | S   | Fjäderkraft<br>början<br>F1 ca N | Fjäderkraft<br>slut<br>F2 ca N |
|-----------------|-----|-----|-----|----|-----|----------------------------------|--------------------------------|
| K0316.03        | M3  | 1,5 | 0,4 | 9  | 1,5 | 1,5                              | 3                              |
| K0316.04        | M4  | 2,5 | 0,8 | 10 | 2   | 4                                | 10                             |
| K0316.05        | M5  | 3   | 0,9 | 14 | 2,5 | 6                                | 11                             |
| K0316.06        | M6  | 3,5 | 1   | 15 | 3   | 9                                | 13                             |
| K0316.08        | M8  | 5   | 1,5 | 18 | 4   | 15                               | 30                             |
| K0316.10        | M10 | 6   | 2   | 23 | 5   | 20                               | 35                             |
| K0316.12        | M12 | 8   | 2,5 | 26 | 6   | 30                               | 55                             |
| K0316.16        | M16 | 10  | 3,5 | 33 | 8   | 65                               | 125                            |
| K0316.20        | M20 | 12  | 4,5 | 43 | 10  | 80                               | 160                            |
| K0316.24        | M24 | 15  | 5,5 | 48 | 12  | 90                               | 180                            |

