

Plattor för justerbara fötter med gumminunderdel i stål eller rostfritt stål

Artikelbeskrivning/produktbilder



Beskrivning

Material:

Platta i stål eller rostfritt stål 1.4301.
Gummiunderdel NBR, 70° Shore A.

Utförande:

Stål förkromat. Rostfritt stål polerat.

Beställningsinformation:

Om fotens platta och spindeln ska levereras monterade ange beställningsnumret för plattan och spindeln och lägg till ordet "monterade" (t.ex. K0673.10801 och K0669.080501 monterade).

Anmärkning:

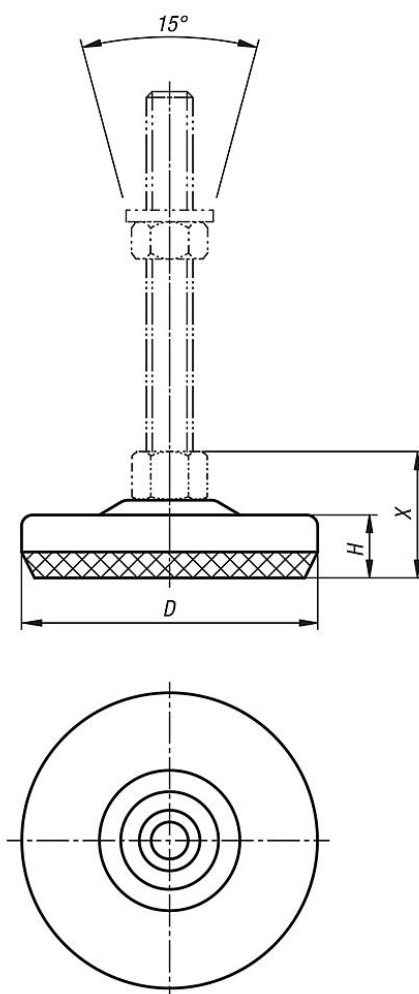
De justerbara fötterna består av en platta och en gängad spindel. Varje platta kan kombineras med varje spindel.
Passande gängade spindlar, se K0669.

Ritningsinformation:

1) X vid spindelstorlek:

Plattor för justerbara fötter med gumminunderdel i stål eller rostfritt stål

Ritningar



D = 80 :

①
 M8/M10 = 37 mm
 M12 = 38 mm
 M16 = 42 mm
 M20 = 45 mm

D = 100 :

①
 M8/M10 = 39 mm
 M12 = 40 mm
 M16 = 44 mm
 M20 = 47 mm

Artikelöversikt

Plattor för justerbara fötter med gumminunderdel i stål eller rostfritt stål

Beställningsnr.	Material grundkropp	D	H	Belastningsförmåga max. kN
K0673.10801	stål	80	17	8,5
K0673.11001	stål	100	19	20
K0673.10802	rostfritt stål	80	17	8,5
K0673.11002	rostfritt stål	100	19	20

