

Handvevar av rostfritt stål, med cylinderhandtag, vridbara

Artikelbeskrivning/produktbilder

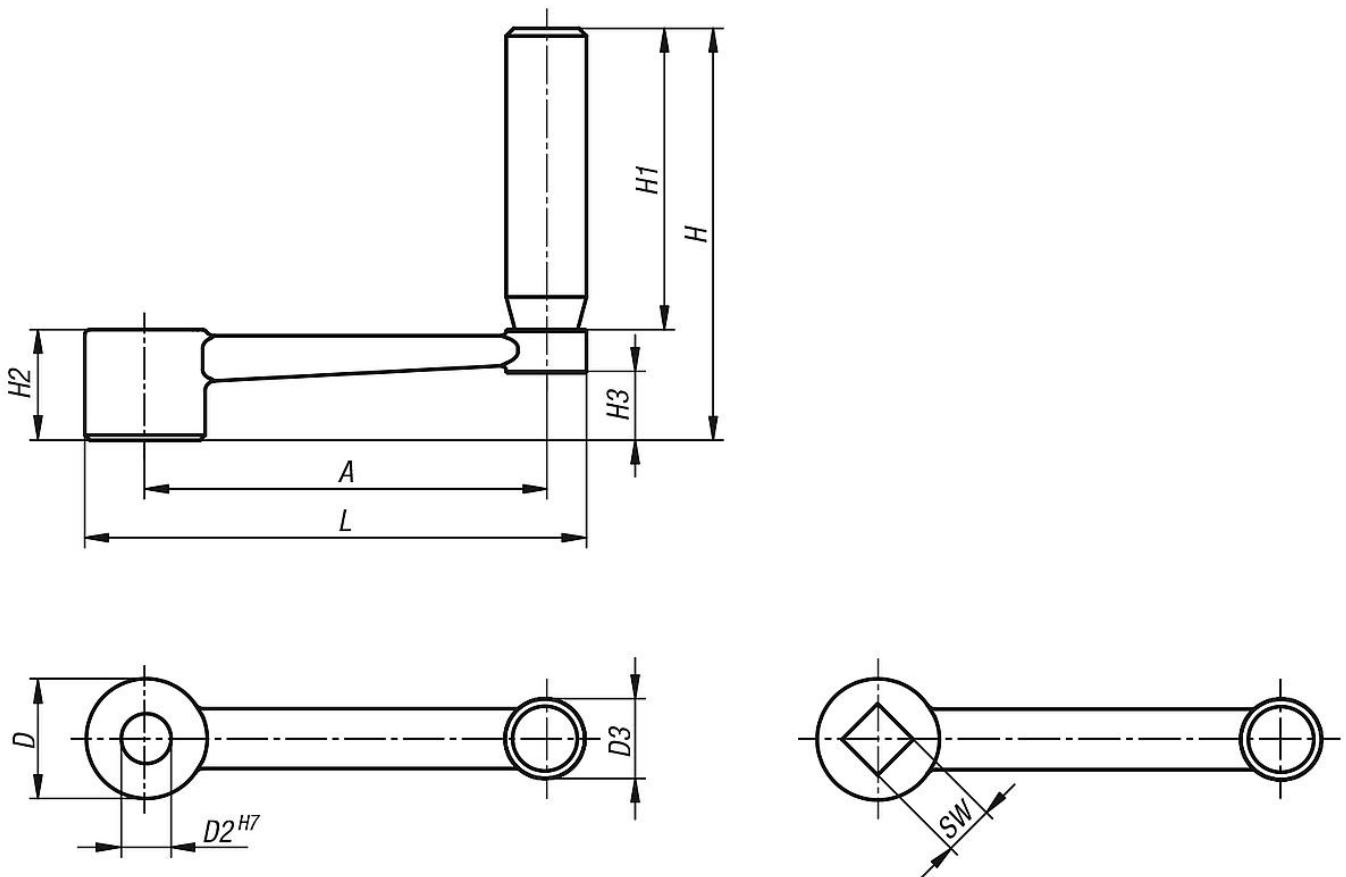


Beskrivning

Utförande:
Blank.

Anmärkning:
Liknande DIN 469.

Ritningar



Artikelöversikt

Handvevar av rostfritt stål, med vridbart cylinderhandtag

Beställningsnr.	Utförande 1	Utförande 2	A	D	D2	D3	H	H1	H2	H3	L	SW
K0999.3110	passhål	utan tvärhål	80	24	10	16	82	60	22	13,4	100	-
K0999.3212	passhål	utan tvärhål	100	28	12	20	98	72	26	16	124	-
K0999.3314	passhål	utan tvärhål	125	30	14	26	118	90	28	15,8	153	-
K0999.3417	passhål	utan tvärhål	160	34	17	26	122	90	32	19,6	190	-

Handvevar av rostfritt stål, med cylinderhandtag, vridbara

Artikelöversikt

Beställningsnr.	Utförande 1	Utförande 2	A	D	D2	D3	H	H1	H2	H3	L	SW
K0999.4110	innerfyrkant	utan tvärhål	80	24	-	16	82	60	22	13,4	100	10
K0999.4212	innerfyrkant	utan tvärhål	100	28	-	20	98	72	26	16	124	12
K0999.4314	innerfyrkant	utan tvärhål	125	30	-	26	118	90	28	15,8	153	14
K0999.4417	innerfyrkant	utan tvärhål	160	34	-	26	122	90	32	19,6	190	17