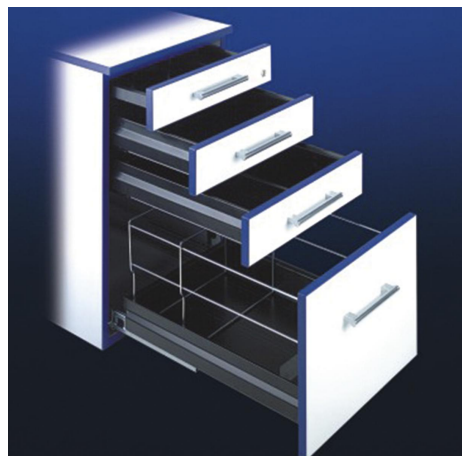


Teleskopskenor delvis utdragbara, bärformåga upp till 15kg

Artikelbeskrivning/produktbilder



Beskrivning

Material:

Skenor i stål.
Kulhållare i plast.
Kulor i C-stål.

Utförande:

Skenor varmförzinkade.
Kulor härdade.

Anmärkning:

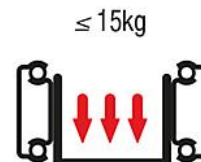
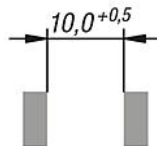
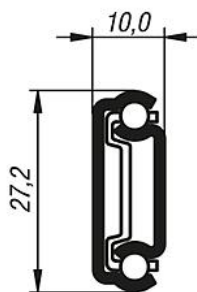
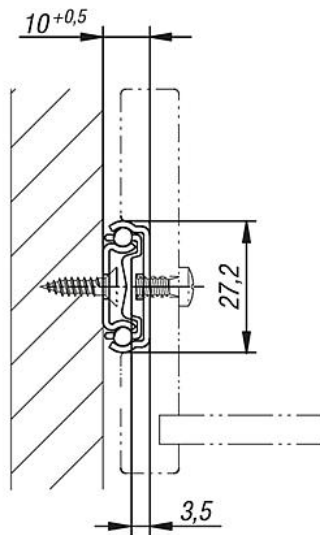
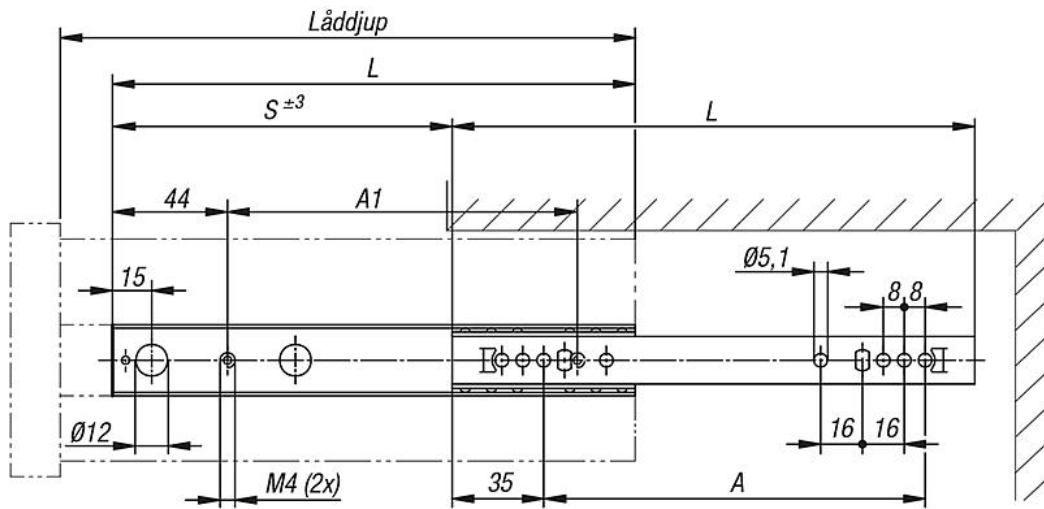
För de delvis utdragbara teleskopskenorna är slaget kortare än monteringslängden. De är en prisvärd lösning för lådor och liknande med låg friktion. Teleskopskenornas dynamiska lastkapacitet motsvarar den maximala bärformågan hos ett par vertikalt monterade teleskopskenor när hela utdragslängden utnyttjas. De angivna dragkrafterna gäller maxvärdet vid 100 000 cykler. Teleskopskenorna kan dras ut i båda riktningar.

Observera:

Alla teleskopskenor är testade enligt DIN EN 15338.

Teleskopskenor delvis utdragbara, bärförmåga upp till 15kg

Ritningar



Artikelöversikt

Teleskopskenor delvis utdragbara, bärförmåga upp till 15 kg

Teleskopskenor delvis utdragbara, bärförmåga upp till 15kg

Artikelöversikt

Beställningsnr.	A	A1	Slag S	L	Låddjup från - till	Bärförmåga per par kg
K0536.10406	352	330	276	406	406 - 672	15

Anvisning(ar) för denna artikel

Anmärkning: Här hittar du produkter som snart utgår ur vårt sortiment och prisvärda specialerbjudanden.

Säljs parvis