

Låsspak i zinkgods med innergänga och skyddslock, gänginsats i rostfritt stål

Artikelbeskrivning/produktbilder



Lossa
genom att lyfta



Beskrivning

Material:

Greppspak av zinkgods enligt DIN EN 12844.
ståldelar av rostfritt stål 1.4305.
Skyddshätta av rostfritt stål 1.4305.

Utförande:

Greppspakar med plastbeläggning
blanka ståldelar.

Anmärkning:

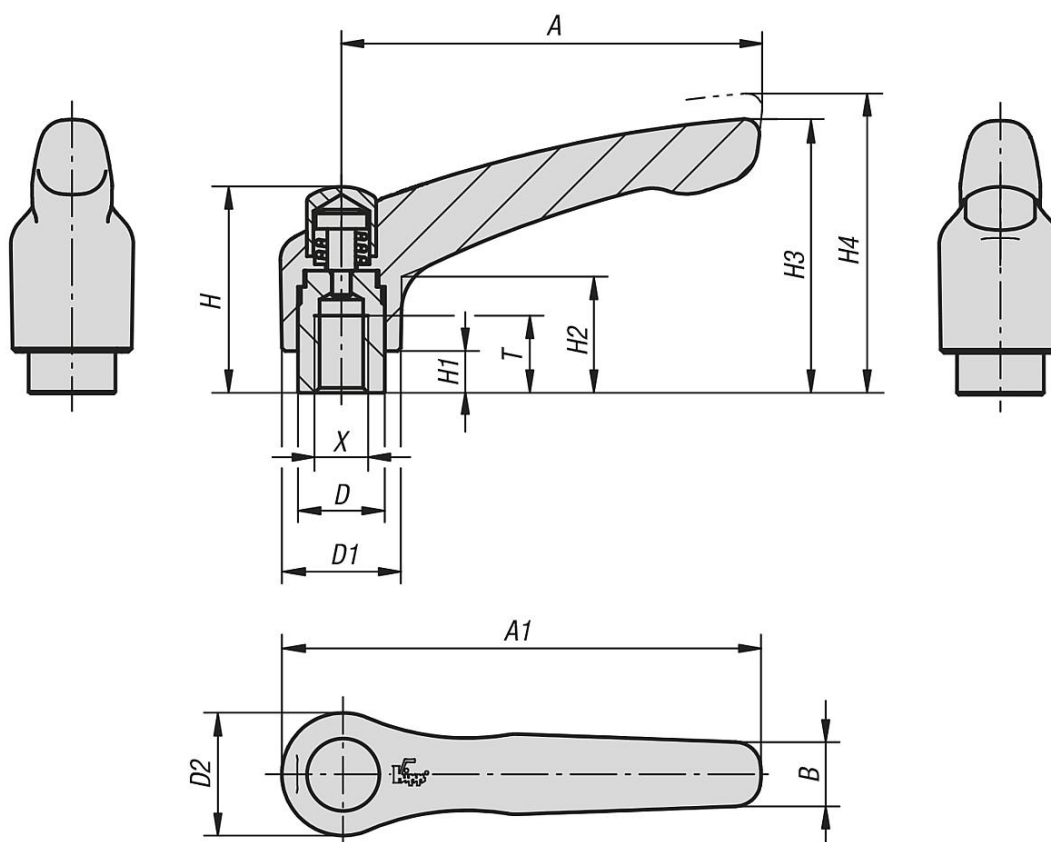
Levereras som standard i:
orange RAL 2004.

På begäran:

Ytterligare innergångar, färger och specialutföranden.
Måttet "H1" kan på begäran levereras i andra längder mot pristillägg.

Låsspak i zinkgods med innergånga och skyddslock, gänginsats i rostfritt stål

Ritningar



Artikelöversikt

Låsspakar med skyddshätta med innergånga, stäldelar av rostfritt stål

Beställningsnr.	Färg grundkropp	Storlek	X	T	D	D1	D2	H	H1	H2	H3	H4	A	A1	B	Antal tänder
K0123.92062	ren orange RAL 2004	2	M6	12	13,5	18,5	19	32	6,5	17,5	42,5	45,5	65	74,5	9,5	20
K0123.92082	ren orange RAL 2004	2	M8	12	13,5	18,5	19	32	6,5	17,5	42,5	45,5	65	74,5	9,5	20
K0123.93082	ren orange RAL 2004	3	M8	14	16	21	22	41,5	10	24	54,5	58,5	80	91	11	22
K0123.93102	ren orange RAL 2004	3	M10	14	16	21	22	41,5	10	24	54,5	58,5	80	91	11	22