

Vinkellänkar DIN 71802, Form CS

Artikelbeskrivning/produktbilder



Beskrivning

Material:

Stål eller rostfritt stål 1.4305.

Utförande:

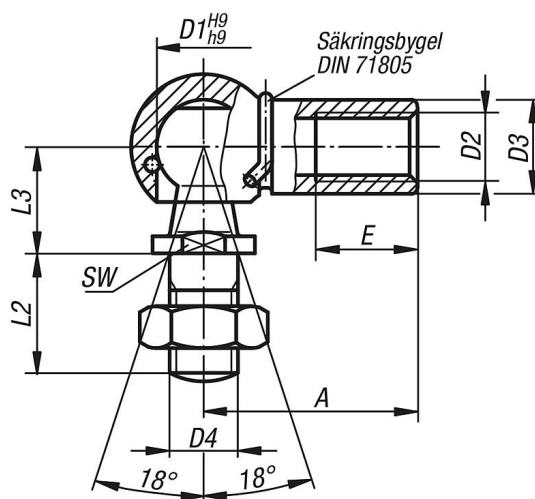
Förzinkat och kromaterat. Rostfritt stål-utförande blankt.

Anmärkning:

Med låsring.

Ritningar

Form CS
med säkringsbygel



Artikelöversikt

Beställningsnr.	Form	Utförande 2	Material grundkropp	D1	D2	D3	D4	A	L2	L3	E	SW
K0734.080351	CS	högergånga	stål	8	M3,5	8	M4	18	10,2	9	8	7
K0734.08051	CS	högergånga	stål	8	M5	8	M5	22	10,2	9	10,2	7
K0734.10061	CS	högergånga	stål	10	M6	10	M6	25	12,5	11	11,5	8
K0734.13081	CS	högergånga	stål	13	M8	13	M8	30	16,5	13	14	11
K0734.16101	CS	högergånga	stål	16	M10	16	M10	35	20	16	15,5	13
K0734.16121	CS	högergånga	stål	16	M12	16	M12	35	20	16	15,5	13
K0734.19141	CS	högergånga	stål	19	M14x1,5	22	M14x1,5	45	28	20	21,5	16
K0734.19161	CS	högergånga	stål	19	M16	22	M16	45	28	20	21,5	16
K0734.080511	CS	vänstergånga	stål	8	M5	8	M5	22	10,2	9	10,2	7
K0734.100611	CS	vänstergånga	stål	10	M6	10	M6	25	12,5	11	11,5	8
K0734.130811	CS	vänstergånga	stål	13	M8	13	M8	30	16,5	13	14	11
K0734.161011	CS	vänstergånga	stål	16	M10	16	M10	35	20	16	15,5	13
K0734.161211	CS	vänstergånga	stål	16	M12	16	M12	35	20	16	15,5	13
K0734.191411	CS	vänstergånga	stål	19	M14x1,5	22	M14x1,5	45	28	20	21,5	16
K0734.191611	CS	vänstergånga	stål	19	M16	22	M16	45	28	20	21,5	16
K0734.08052	CS	högergånga	rostfritt stål	8	M5	8	M5	22	10,2	9	10,2	7
K0734.10062	CS	högergånga	rostfritt stål	10	M6	10	M6	25	12,5	11	11,5	8
K0734.13082	CS	högergånga	rostfritt stål	13	M8	13	M8	30	16,5	13	14	11
K0734.16102	CS	högergånga	rostfritt stål	16	M10	16	M10	35	20	16	15,5	13
K0734.16122	CS	högergånga	rostfritt stål	16	M12	16	M12	35	20	16	15,5	13
K0734.080521	CS	vänstergånga	rostfritt stål	8	M5	8	M5	22	10,2	9	10,2	7
K0734.100621	CS	vänstergånga	rostfritt stål	10	M6	10	M6	25	12,5	11	11,5	8

Vinkellänkar DIN 71802, Form CS

Artikelöversikt

Beställningsnr.	Form	Utförande 2	Material grundkropp	D1	D2	D3	D4	A	L2	L3	E	SW
K0734.130821	CS	vänstergänga	rostfritt stål	13	M8	13	M8	30	16,5	13	14	11
K0734.161021	CS	vänstergänga	rostfritt stål	16	M10	16	M10	35	20	16	15,5	13
K0734.161221	CS	vänstergänga	rostfritt stål	16	M12	16	M12	35	20	16	15,5	13