

Skruvar med platt skalle med spår och ansats DIN 923

Artikelbeskrivning/produktbilder

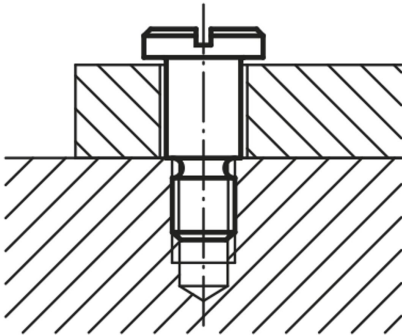


Beskrivning

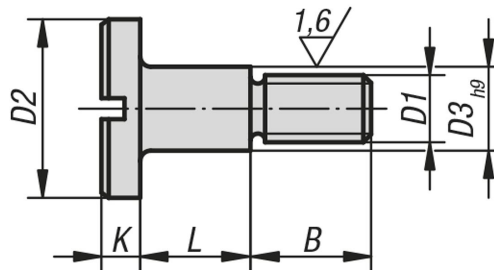
Material:
Stål.

Utförande:
Brunerat, hållfasthetsklass 5.8.

Anmärkning:
Passar till svängbrickan K0703.



Ritningar



Artikelöversikt

Skruvar med platt skalle, med spår och ansats DIN 923

Beställningsnr.	D1	D2	D3	L	B	K
K0704.06	M6	13	8	10 +0,15/+0,07	9	3,1
K0704.08	M8	16	10	12 +0,2/+0,1	11	3,8
K0704.10	M10	20	13	16 +0,2/+0,1	13,5	4,6