

## Maskinfötter, Form A

Artikelbeskrivning/produktbilder



### Beskrivning

**Material:**

Metalldelar i stål hållfasthetsklass 5.6.

Elastomer naturgummi,  
hårdhet medel, 60° Shore A.

**Utförande:**

Förzinkat stål

**Anmärkning:**

Maskinfötter är beprövade, universellt användbara element för elastisk lagring i alla typer av maskiner. Maskinfötter används ofta överallt där man vill undvika stora horisontella rörelser. Fötternas horisontella styvhet är högre i alla riktningar än den vertikala styvheten. Om de används på rätt sätt förhindrar de vibrationer och buller på ett utmärkt sätt.

Särskilt i situationer där man kan räkna med stora dragkrafter (t.ex. inom skeppsbyggnad) är maskinfötterna med brytsäkring speciellt lämpliga.

Angivna belastningsdata är riktvärden för statisk belastning vid en gummihårdhet på 60° Shore A.

Hålen D2 kan även tvärtemot vad ritningen visar vara utförda som avlånga hål (ovala).

**På begäran:**

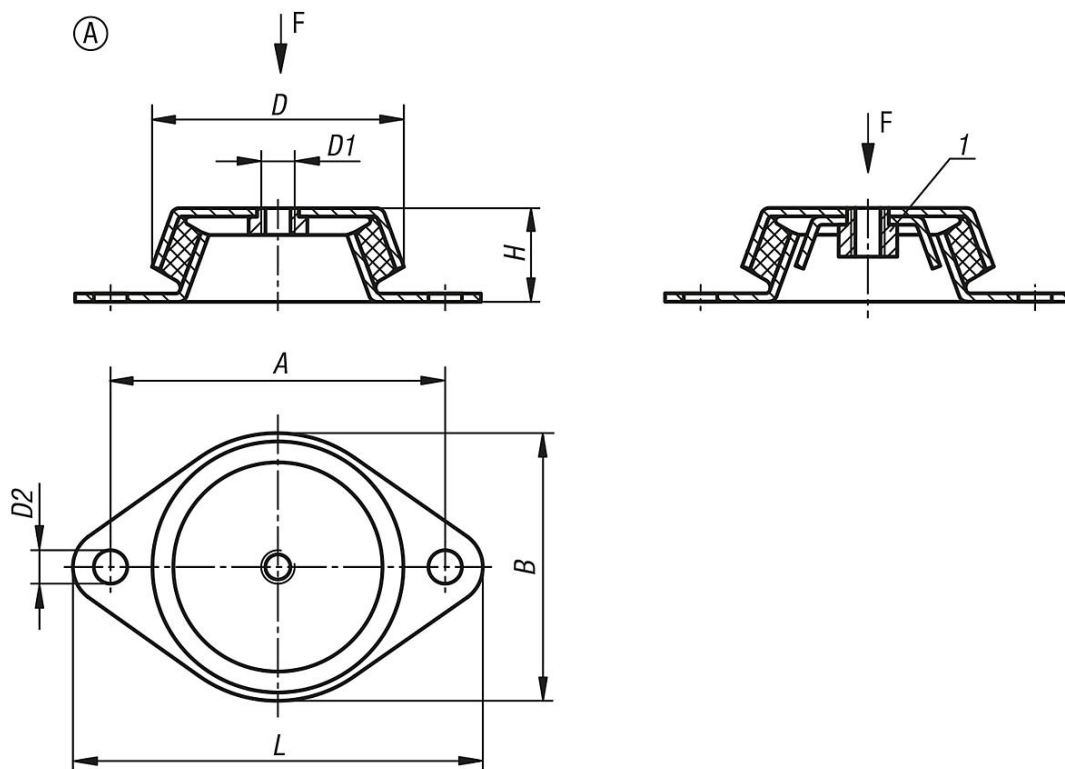
Maskinfötter med gummihårdhet 40° eller 70° Shore A.

**Ritningsinformation:**

1) med brytsäkring

## Maskinfötter, Form A

## Ritningar



## Artikelöversikt

Beställningsnr.	Form	Utförande 1	A	B	D	D1	D2	H	L	Belastningsförmåga max. kN
K0687.062060	A	utan brytsäkring	85	66	62	M10	8,2	30	110	1,5
K0687.062160	A	med brytsäkring	85	66	62	M10	8,2	30	110	1,5
K0687.078060	A	utan brytsäkring	110	78	78	M10	9	30	128	1,8
K0687.078160	A	med brytsäkring	110	78	78	M10	9	30	128	1,8
K0687.092060	A	utan brytsäkring	110	96	86	M12	10,2	45	140	3
K0687.092160	A	med brytsäkring	110	96	86	M12	10,2	45	140	3
K0687.106060	A	utan brytsäkring	140	110	106	M12	12,4	39	170	3,6
K0687.106160	A	med brytsäkring	140	110	106	M12	12,4	39	170	3,6