

Korsvred av gråjärn m. plastbeläggning enligt DIN 6335, Form E

Artikelbeskrivning/produktbilder



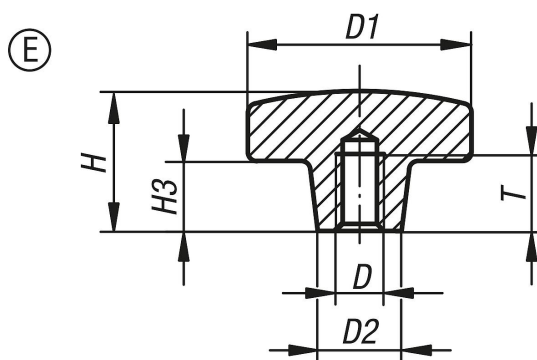
Beskrivning

Material:
Gråjärn GJL 200.

Utförande:
Plastbeläggning.

Anmärkning:
Orange RAL 2004,
svart RAL 9005 matt.

Ritningar



Artikelöversikt

Beställningsnr.	Form	Färg grundkropp	D	D1	D2	H	H3	T
K0682.308	E	orange	M8	40	14	26	14	15
K0682.310	E	orange	M10	50	18	34	20	18
K0682.312	E	orange	M12	63	20	42	25	22
K0682.316	E	orange	M16	80	25	52	30	28
K0682.408	E	svart	M8	40	14	26	14	15
K0682.410	E	svart	M10	50	18	34	20	18
K0682.412	E	svart	M12	63	20	42	25	22
K0682.416	E	svart	M16	80	25	52	30	28