

# Länkhuvuden med glidlager innergänga, smalt utförande, DIN ISO 12240-4

Artikelbeskrivning/produktbilder



## Beskrivning

### Material:

Hus i storlek (D) 6-10 av svarvat automatstål, från storlek (D) 12 seghärdat stål, smitt. Kula i härdat rullagerstål, slipat, polerat och hårdförkromat. Lagerskålar i rullagerstål med limmad PTFE-väv.

### Utförande:

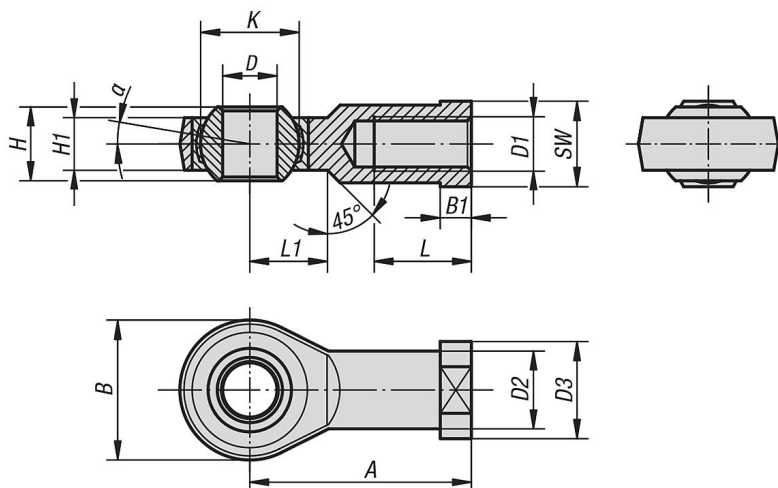
Förzinkat.

### Anmärkning:

Länkhuvudenas glidlager är underhållsfritt.

Anslutningsmåttens motsvarar DIN 648 formserie E.

## Ritningar



## Artikelöversikt

### Länkhuvuden med glidlager, innergänga, smalt utförande, DIN ISO 12240-4

Beställningsnr.	Utförande	D	D1	D2	D3	A	B	B1	H	H1	K	L	L1	SW	$\alpha$	Bärlighetstal dynamiska kN	Bärlighetstal statiska kN
K0723.101	vänstergänga	10 -0,008	M10	15	19	43	28	6,5	9	7	16	20	13	17	12°	8,6	17,6
K0723.10	hörgänga	10 -0,008	M10	15	19	43	28	6,5	9	7	16	20	13	17	12°	8,6	17,6
K0723.121	vänstergänga	12 -0,008	M12	17,5	22	50	34	6,5	10	8	18	22	15	19	8°	11,4	24,5
K0723.12125	hörgänga	12 -0,008	M12x1,25	17,5	22	50	34	6,5	10	8	18	22	15	19	8°	11,4	24,5
K0723.06	hörgänga	6 -0,008	M6	10	13	30	20	5	6	4,4	10	12	11	11	12°	3,6	8,2
K0723.081	vänstergänga	8 -0,008	M8	12,5	16	36	24	5	8	6	13	16	12	14	12°	5,8	12,9
K0723.12	hörgänga	12 -0,008	M12	17,5	22	50	34	6,5	10	8	18	22	15	19	8°	11,4	24,5
K0723.16	hörgänga	17 -0,008	M16	24	30	67	46	10	14	11	25	33	20	27	8°	22	45
K0723.10125	hörgänga	10 -0,008	M10x1,25	15	19	43	28	6,5	9	7	16	20	13	17	12°	8,6	17,6
K0723.20	hörgänga	20 -0,010	M20x1,5	27,5	35	77	53	10	16	13	29	38	23	32	8°	31,5	60
K0723.08	hörgänga	8 -0,008	M8	12,5	16	36	24	5	8	6	13	16	12	14	12°	5,8	12,9
K0723.201	vänstergänga	20 -0,010	M20x1,5	27,5	35	77	53	10	16	13	29	38	23	32	8°	31,5	60
K0723.101251	vänstergänga	10 -0,008	M10x1,25	15	19	43	28	6,5	9	7	16	20	13	17	12°	8,6	17,6
K0723.121251	vänstergänga	12 -0,008	M12x1,25	17,5	22	50	34	6,5	10	8	18	22	15	19	8°	11,4	24,5
K0723.161	vänstergänga	17 -0,008	M16	24	30	67	46	10	14	11	25	33	20	27	8°	22	45
K0723.061	vänstergänga	6 -0,008	M6	10	13	30	20	5	6	4,4	10	12	11	11	12°	3,6	8,2

**Länkhuvuden med glidlager innergänga, smalt utförande, DIN ISO**

**12240-4**

Artikelöversikt

---