

Vinkellänkar DIN 71802

Artikelbeskrivning/produktbilder



Beskrivning

Material:

Stål eller rostfritt stål 1.4305.

Utförande:

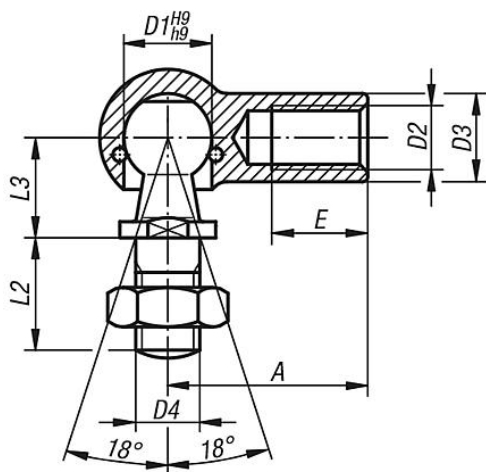
Förzinkat och kromaterat. Rostfritt stål-utförande blankt.

Anmärkning:

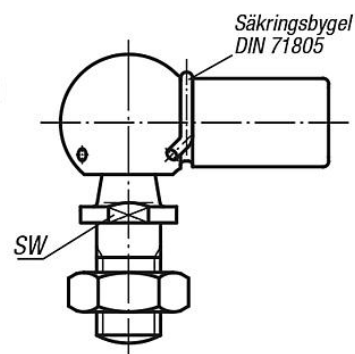
Vänstergängan gäller mått D2.

Ritningar

Form C
utan säkringsbygel



Form CS
med säkringsbygel



Artikelöversikt

Vinkellänkar DIN 71802

Beställningsnr.	Utförande 2	Form	Material grundkropp	D1	D2	D3	D4	A	L2	L3	E	SW
K0734.0805	hörgänga	C	stål	8	M5	8	M5	22	10,2	9	10,2	7
K0734.1006	hörgänga	C	stål	10	M6	10	M6	25	12,5	11	11,5	8
K0734.1308	hörgänga	C	stål	13	M8	13	M8	30	16,5	13	14	11
K0734.1610	hörgänga	C	stål	16	M10	16	M10	35	20	16	15,5	13
K0734.1612	hörgänga	C	stål	16	M12	16	M12	35	20	16	15,5	13
K0734.1914	hörgänga	C	stål	19	M14x1,5	22	M14x1,5	45	28	20	21,5	16
K0734.1916	hörgänga	C	stål	19	M16	22	M16	45	28	20	21,5	16
K0734.080501	vänstergänga	C	stål	8	M5	8	M5	22	10,2	9	10,2	7
K0734.100601	vänstergänga	C	stål	10	M6	10	M6	25	12,5	11	11,5	8
K0734.130801	vänstergänga	C	stål	13	M8	13	M8	30	16,5	13	14	11
K0734.161001	vänstergänga	C	stål	16	M10	16	M10	35	20	16	15,5	13
K0734.161201	vänstergänga	C	stål	16	M12	16	M12	35	20	16	15,5	13
K0734.191401	vänstergänga	C	stål	19	M14x1,5	22	M14x1,5	45	28	20	21,5	16
K0734.191601	vänstergänga	C	stål	19	M16	22	M16	45	28	20	21,5	16
K0734.080351	hörgänga	CS	stål	8	M3,5	8	M4	18	10,2	9	8	7
K0734.08051	hörgänga	CS	stål	8	M5	8	M5	22	10,2	9	10,2	7
K0734.10061	hörgänga	CS	stål	10	M6	10	M6	25	12,5	11	11,5	8
K0734.13081	hörgänga	CS	stål	13	M8	13	M8	30	16,5	13	14	11
K0734.16101	hörgänga	CS	stål	16	M10	16	M10	35	20	16	15,5	13
K0734.16121	hörgänga	CS	stål	16	M12	16	M12	35	20	16	15,5	13
K0734.19141	hörgänga	CS	stål	19	M14x1,5	22	M14x1,5	45	28	20	21,5	16

Artikelöversikt

Beställningsnr.	Utförande 2	Form	Material grundkropp	D1	D2	D3	D4	A	L2	L3	E	SW
K0734.19161	hörgänga	CS	stål	19	M16	22	M16	45	28	20	21,5	16
K0734.080511	vänstergänga	CS	stål	8	M5	8	M5	22	10,2	9	10,2	7
K0734.100611	vänstergänga	CS	stål	10	M6	10	M6	25	12,5	11	11,5	8
K0734.130811	vänstergänga	CS	stål	13	M8	13	M8	30	16,5	13	14	11
K0734.161011	vänstergänga	CS	stål	16	M10	16	M10	35	20	16	15,5	13
K0734.161211	vänstergänga	CS	stål	16	M12	16	M12	35	20	16	15,5	13
K0734.191411	vänstergänga	CS	stål	19	M14x1,5	22	M14x1,5	45	28	20	21,5	16
K0734.191611	vänstergänga	CS	stål	19	M16	22	M16	45	28	20	21,5	16
K0734.08052	hörgänga	CS	rostfritt stål	8	M5	8	M5	22	10,2	9	10,2	7
K0734.10062	hörgänga	CS	rostfritt stål	10	M6	10	M6	25	12,5	11	11,5	8
K0734.13082	hörgänga	CS	rostfritt stål	13	M8	13	M8	30	16,5	13	14	11
K0734.16102	hörgänga	CS	rostfritt stål	16	M10	16	M10	35	20	16	15,5	13
K0734.16122	hörgänga	CS	rostfritt stål	16	M12	16	M12	35	20	16	15,5	13
K0734.080521	vänstergänga	CS	rostfritt stål	8	M5	8	M5	22	10,2	9	10,2	7
K0734.100621	vänstergänga	CS	rostfritt stål	10	M6	10	M6	25	12,5	11	11,5	8
K0734.130821	vänstergänga	CS	rostfritt stål	13	M8	13	M8	30	16,5	13	14	11
K0734.161021	vänstergänga	CS	rostfritt stål	16	M10	16	M10	35	20	16	15,5	13
K0734.161221	vänstergänga	CS	rostfritt stål	16	M12	16	M12	35	20	16	15,5	13