

T-spårsplatta

Artikelbeskrivning/produktbilder



Beskrivning

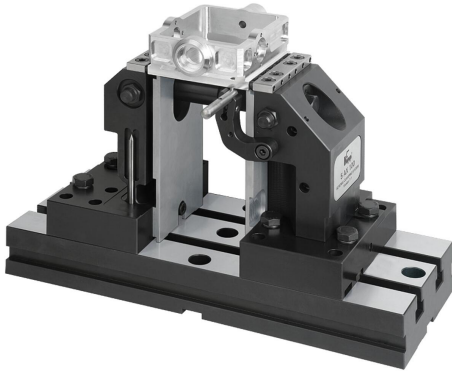
Material:

Seghärdat stål.

Utförande:

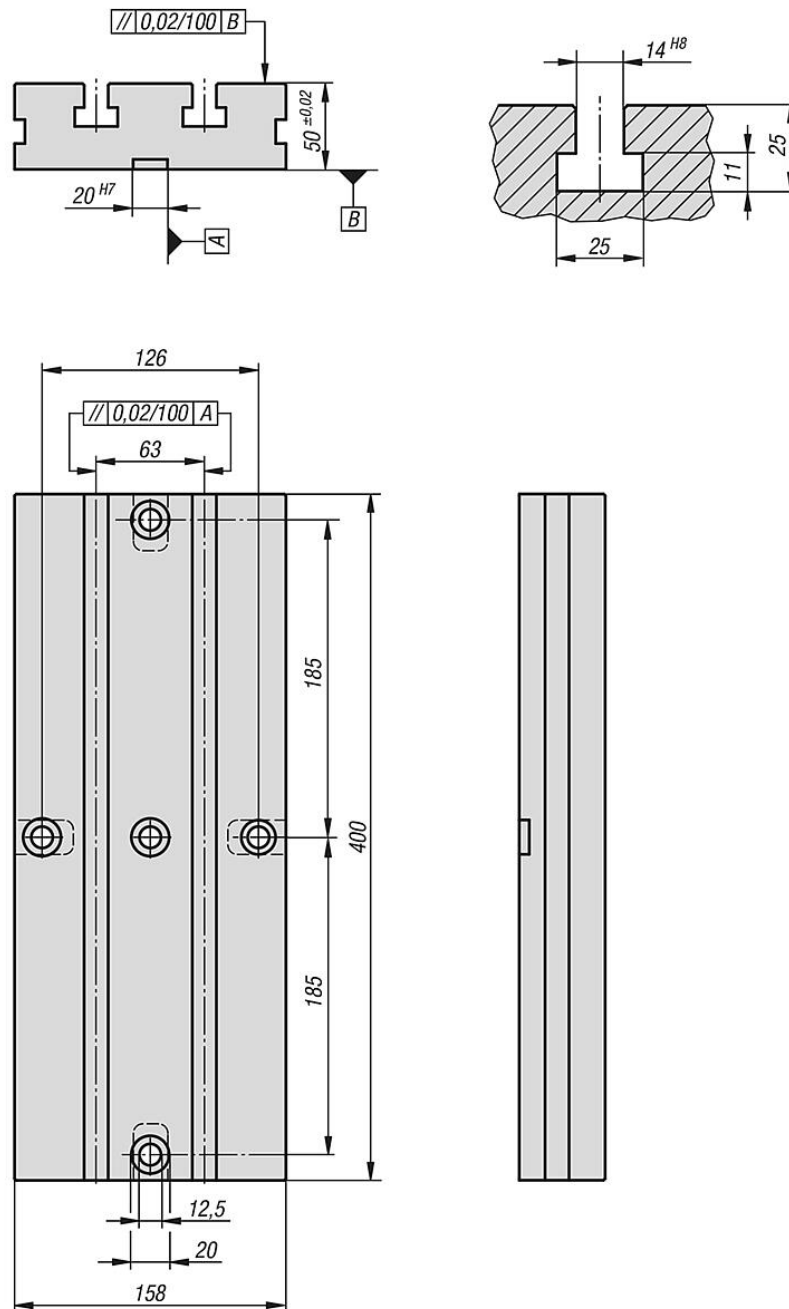
Brunerat.

Kontaktyta slipad, blank.



T-spårsplatta

Ritningar



Artikelöversikt

T-spårsplatta

Beställningsnr.	Utförande	Vikt kg
K0952.14063400	Spårbredd 14/Spåravstånd 63	21,135

