

Rörkopplingar T-koppling rostfritt stål, Form B

Artikelbeskrivning/produktbilder



Beskrivning

Material:

Rostfritt stål fingjutet 1.4308.

Sexkantskruv ISO 4017 och sexkantmutter ISO 4032, rostfritt stål.

Utförande:

Elpolerat.

Anmärkning:

Rörkopplingarna med diameter 30 och 40 mm har ett silikonskydd som skyddar sexkantskruvens gänga mot smuts och skador.

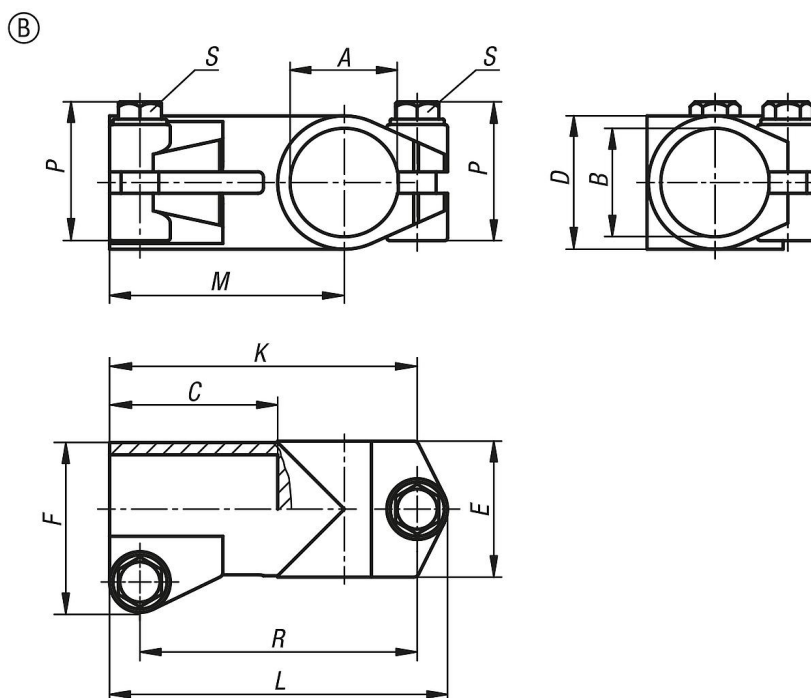
På begäran:

Låsspak för fastsättning.

Tillbehör:

- Runda rör och fyrkantör K0493

Ritningar



Artikelöversikt

Beställningsnr.	Form	A	B	C	D	E	F	K	L	M	P	R	S
K0475.13030	B	30,1	30,1	40	38,4	38	48	78	87	58	45,5	69	M8x30
K0475.14040	B	40,17	40,17	60	50,4	50	63	112	124,9	87	52	102,5	M10x35

