

## Gängade pluggar aluminium

Artikelbeskrivning/produktbilder



### Beskrivning

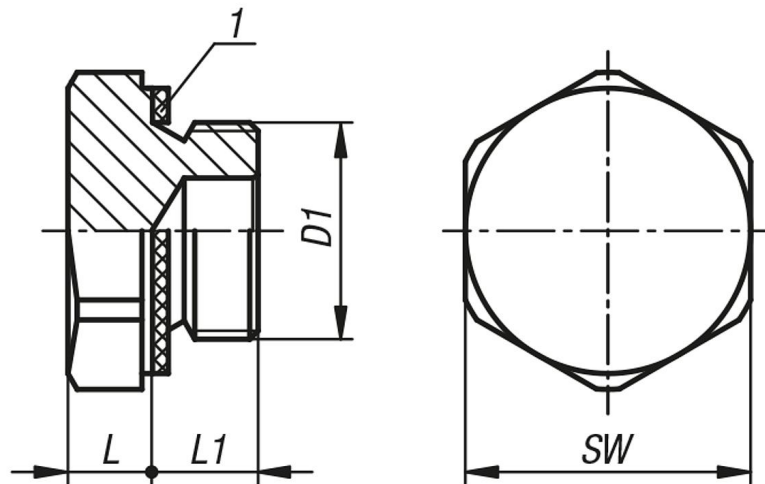
**Material:**  
Aluminium.

**Utförande:**  
Blankt. Packningen asbestfri.

**På begäran:**  
Lock med texten OIL.

**Ritningsinformation:**  
1) Packning

### Ritningar



### Artikelöversikt

#### Gängade pluggar aluminium

Beställningsnr.	D1	L	L1	SW
K1104.141010	M10X1	5	8	14
K1104.171215	M12X1,5	6	8	17
K1104.171415	M14X1,5	6	8	17
K1104.221615	M16X1,5	7	10	22
K1104.221815	M18X1,5	7	10	22
K1104.242015	M20X1,5	7	10	24
K1104.19014	G1/4	7	10	19
K1104.22038	G3/8	7	10	22
K1104.27012	G1/2	8	10	27
K1104.34034	G3/4	8	10	34
K1104.40100	G1	8	14	40

