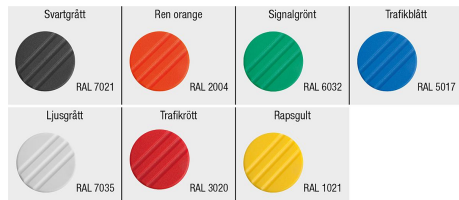
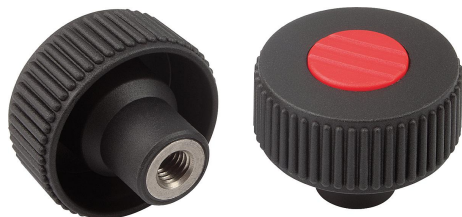


Räfflade rattar, metalldelar, rostfrittstål, form K, med gängad bussning, med lock

Artikelbeskrivning/produktbilder



Beskrivning

Material:

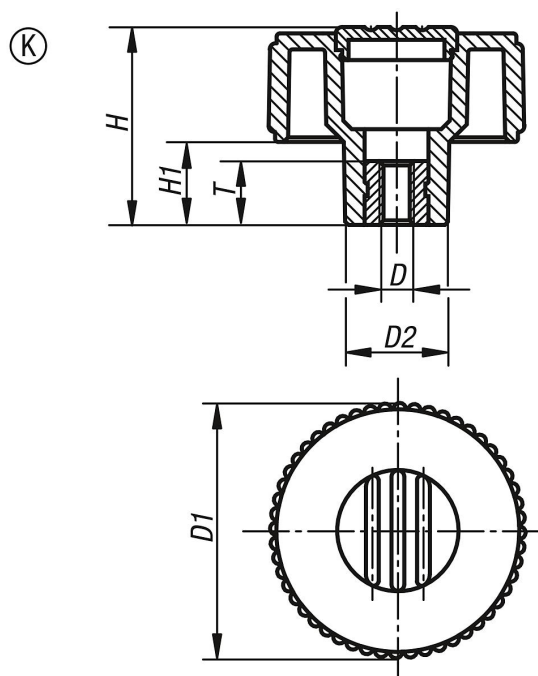
Termoplast, svartgrå.

Bussning resp. gängbult av rostfritt stål 1.4305.

Utförande:

Rostfritt stål, blankt.

Ritningar



Artikelöversikt

Räfflade rattar, metalldelar, rostfrittstål, form K, med gängad bussning, med lock

Beställningsnr.	Form	Färg lock	Storlek	D	D1	D2	H	H1	T
K0261.2105	K	svartgrå RAL 7021	1	M5	40	16,5	31	13	10
K0261.21051	K	orange RAL 2004	1	M5	40	16,5	31	13	10
K0261.21052	K	signalgrön RAL 6032	1	M5	40	16,5	31	13	10
K0261.21053	K	blå RAL 5017	1	M5	40	16,5	31	13	10
K0261.21055	K	ljusgrå RAL 7035	1	M5	40	16,5	31	13	10
K0261.21056	K	trafikrött RAL 3020	1	M5	40	16,5	31	13	10
K0261.21057	K	rapsgul RAL 1021	1	M5	40	16,5	31	13	10
K0261.2106	K	svartgrå RAL 7021	1	M6	40	16,5	31	13	10
K0261.21061	K	orange RAL 2004	1	M6	40	16,5	31	13	10
K0261.21062	K	signalgrön RAL 6032	1	M6	40	16,5	31	13	10
K0261.21063	K	blå RAL 5017	1	M6	40	16,5	31	13	10
K0261.21065	K	ljusgrå RAL 7035	1	M6	40	16,5	31	13	10

Räfflade rattar, metalldelar, rostfrittstål, form K, med gängad bussning, med lock

Artikelöversikt

Beställningsnr.	Form	Färg lock	Storlek	D	D1	D2	H	H1	T
K0261.21066	K	trafikrött RAL 3020	1	M6	40	16,5	31	13	10
K0261.21067	K	rapsgul RAL 1021	1	M6	40	16,5	31	13	10
K0261.2108	K	svartgrå RAL 7021	1	M8	40	16,5	31	13	14
K0261.21081	K	orange RAL 2004	1	M8	40	16,5	31	13	10
K0261.21082	K	signalgrön RAL 6032	1	M8	40	16,5	31	13	10
K0261.21083	K	blå RAL 5017	1	M8	40	16,5	31	13	10
K0261.21085	K	ljusgrå RAL 7035	1	M8	40	16,5	31	13	14
K0261.21086	K	trafikrött RAL 3020	1	M8	40	16,5	31	13	14
K0261.21087	K	rapsgul RAL 1021	1	M8	40	16,5	31	13	14
K0261.2208	K	svartgrå RAL 7021	2	M8	50	18	36	15	14
K0261.22081	K	orange RAL 2004	2	M8	50	18	36	15	14
K0261.22082	K	signalgrön RAL 6032	2	M8	50	18	36	15	14
K0261.22083	K	blå RAL 5017	2	M8	50	18	36	15	14
K0261.22085	K	ljusgrå RAL 7035	2	M8	50	18	36	15	14
K0261.22086	K	trafikrött RAL 3020	2	M8	50	18	36	15	14
K0261.22087	K	rapsgul RAL 1021	2	M8	50	18	36	15	14
K0261.2210	K	svartgrå RAL 7021	2	M10	50	18	36	15	14
K0261.22101	K	orange RAL 2004	2	M10	50	18	36	15	14
K0261.22102	K	signalgrön RAL 6032	2	M10	50	18	36	15	14
K0261.22103	K	blå RAL 5017	2	M10	50	18	36	15	14
K0261.22105	K	ljusgrå RAL 7035	2	M10	50	18	36	15	14
K0261.22106	K	trafikrött RAL 3020	2	M10	50	18	36	15	14
K0261.22107	K	rapsgul RAL 1021	2	M10	50	18	36	15	14
K0261.2310	K	svartgrå RAL 7021	3	M10	63	22	41	17	14
K0261.23101	K	orange RAL 2004	3	M10	63	22	41	17	14
K0261.23102	K	signalgrön RAL 6032	3	M10	63	22	41	17	14
K0261.23103	K	blå RAL 5017	3	M10	63	22	41	17	14
K0261.23105	K	ljusgrå RAL 7035	3	M10	63	22	41	17	14
K0261.23106	K	trafikrött RAL 3020	3	M10	63	22	41	17	14
K0261.23107	K	rapsgul RAL 1021	3	M10	63	22	41	17	14
K0261.2312	K	svartgrå RAL 7021	3	M12	63	22	41	17	18
K0261.23121	K	orange RAL 2004	3	M12	63	22	41	17	18
K0261.23122	K	signalgrön RAL 6032	3	M12	63	22	41	17	18
K0261.23123	K	blå RAL 5017	3	M12	63	22	41	17	18
K0261.23125	K	ljusgrå RAL 7035	3	M12	63	22	41	17	18
K0261.23126	K	trafikrött RAL 3020	3	M12	63	22	41	17	18
K0261.23127	K	rapsgul RAL 1021	3	M12	63	22	41	17	18