

Underläggsplatta för skjutspännare för fyrkant

Artikelbeskrivning/produktbilder



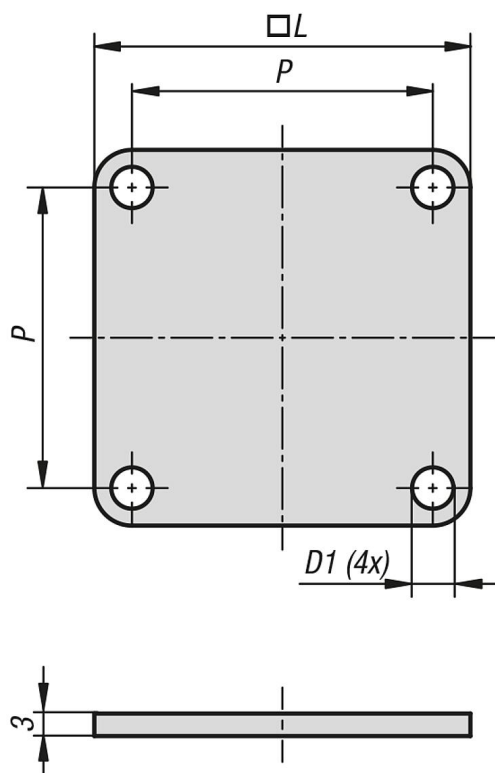
Beskrivning

Material:
Rostfritt stål.

Utförande:
Blank.

Anmärkning:
Underläggsbrickor lyfter skjutspännaren 3 mm.
Det gör man för att förskjuta skjutspännaren på ett fixerat fyrkantsmaterial.

Ritningar



Artikelöversikt

Beställningsnr.	L	D1	P
K1073.40	40	4,5	32
K1073.50	50	5,5	40