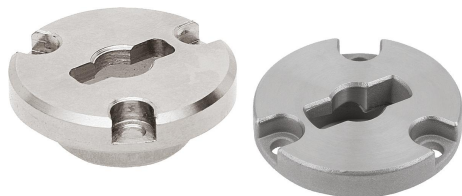


Spännplattor med försänkningar för spännreglar, med vred

Artikelbeskrivning/produktbilder



Beskrivning

Utförande:

Hus förnicklat eller blankt.

Anmärkning:

Fästsruvar M2 eller M3 ingår.

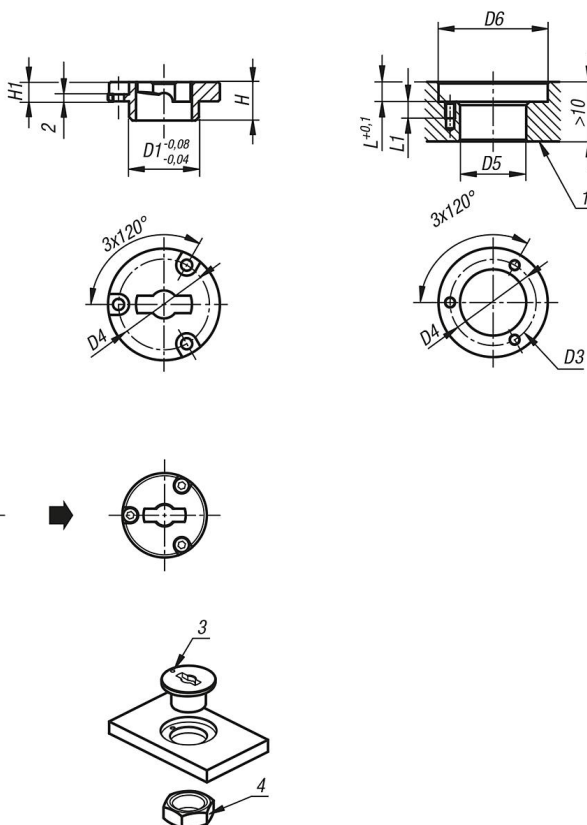
Monteringsmöjlighet Form B för plattjocklek över 10 mm

Ritningsinformation:

- 1) Platta
- 2) Spännregel med vred
- 3) Styrbult
- 4) Mutter

Ritningar

Ⓑ
påmonterad spännplatta
för plattjocklek >10 mm



Artikelöversikt

Beställningsnr.	Form	Material grundkropp	Utförande 2	D	D1	D2	D4	H	H1	D3 För skruv DIN 912	D5	D6	L	L1
K1062.501	B	stål	försänkt	5	14	25	21	9	4,5	M2	14	26	5	4
K1062.801	B	stål	försänkt	8	20	32	26	11	5,5	M3	20	33	6	5
K1062.1501	B	rostfritt stål	försänkt	5	14	25	21	9	4,5	M2	14	26	5	4
K1062.1801	B	rostfritt stål	försänkt	8	20	32	26	11	5,5	M3	20	33	6	5

