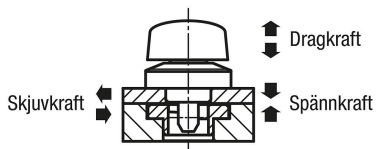


Spännreglar med vred i rostfritt stål, handtag i plast

Artikelbeskrivning/produktbilder



Beskrivning

Material:

Hus i rostfritt stål.

Bult i stål.

Stift i rostfritt stål.

Vred i termoplast PA (polyamid).

Utförande:

Hus blankt.

Bult förnicklad.

Stift blankt.

Vred i PA, glasfiberförstärkt, svart.

Anmärkning:

Fästsruvar M2 eller M3 ingår.

Monteringsmöjlighet 1

för plattjocklek 6 eller 12 mm.

Monteringsmöjlighet 2

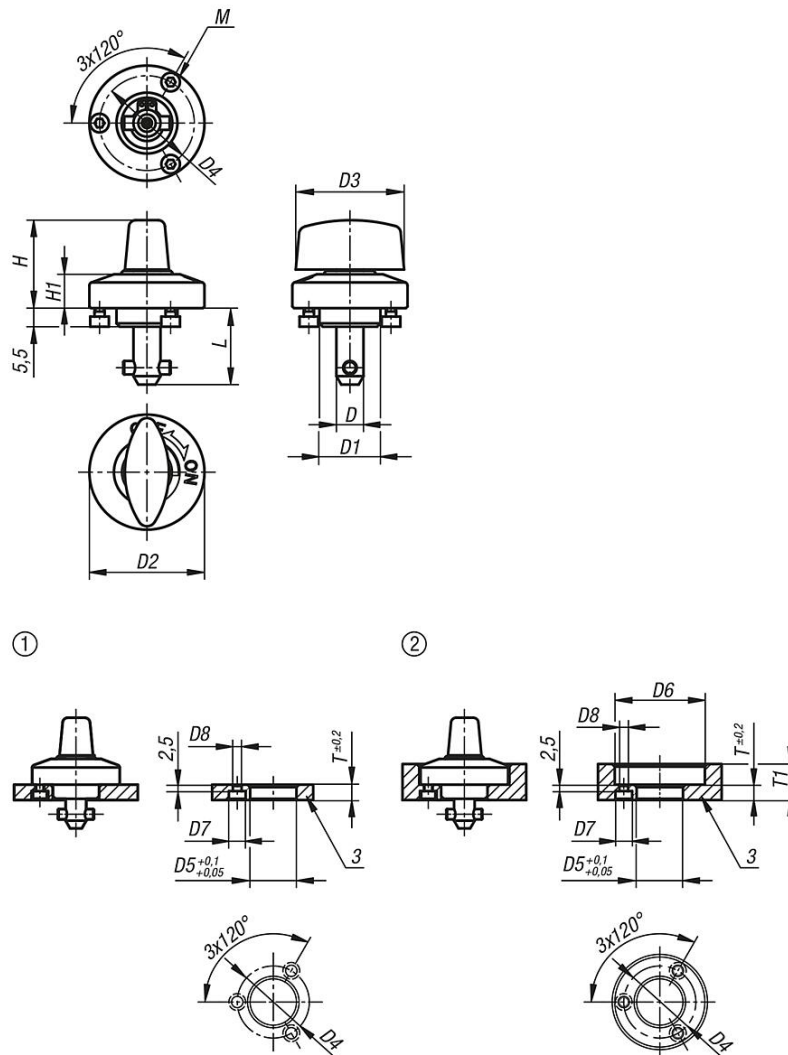
för plattjocklek 12 till 20 mm.

Tillbehör:

Spännplattor K1062

Spännreglar med vred i rostfritt stål, handtag i plast

Ritningar



Artikelöversikt

Beställningsnr.	Material komponent	Utförande	2	D	L	D1	D2	D3	D4	H	H1	M	D5	D6	D7	D8	T	T1	Spännkraft N	Skjuvkraft kN	Dragkraft F kN	Temperaturbeständighet
K1061.516	plast	bult	stål	5	15,5	14	25	20	21	19	6,5	M2x3	14	26	4,4	2,4	6	6-10	60	1,8	1,2	≤130 °C
K1061.817	plast	bult	stål	8	17	18	34	32	28	26	10	M3x4	18	35	6,5	3,4	6	6-14	90	3,2	2,6	≤130 °C
K1061.823	plast	bult	stål	8	23	18	34	32	28	26	10	M3x4	18	35	6,5	3,4	12	12-20	90	3,2	2,6	≤130 °C