

Rörkopplingar, korskoppling aluminium, för linjärenhet

Artikelbeskrivning/produktbilder



Beskrivning

Material:

Aluminiumgods.

Klämskruv med mutter, stål.

Utförande:

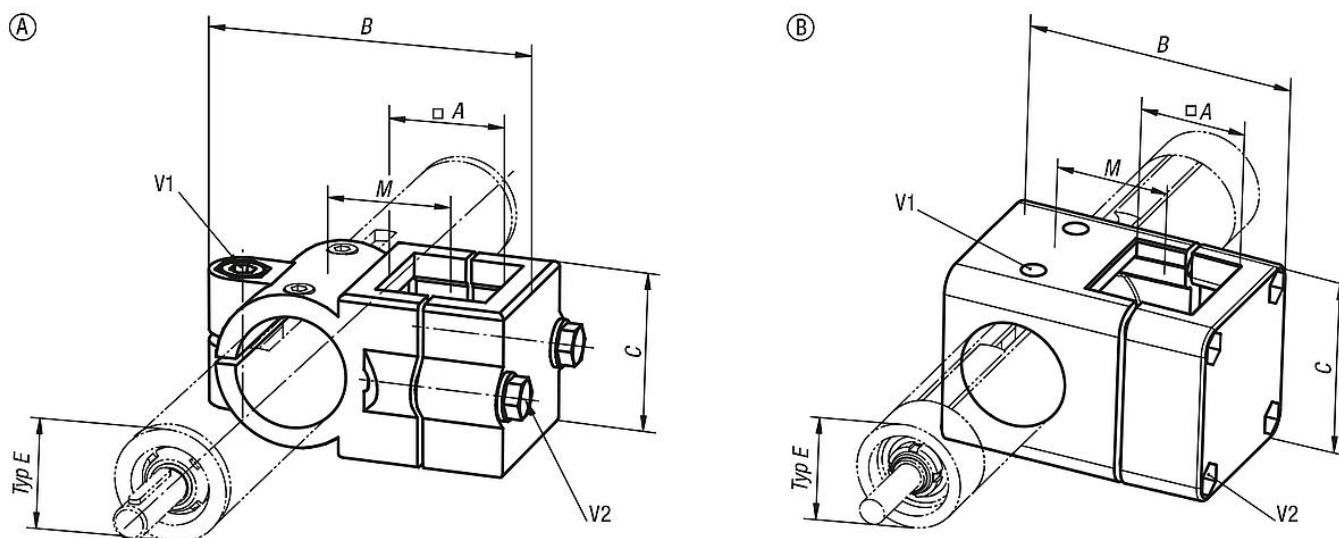
Svart pulverlackerat.

Låsskruv med mutter förzinkade.

På begäran:

Låsspak för fastsättning.

Ritningar



Artikelöversikt

Rörkopplingar korskoppling, aluminium, för linjärenhet

Beställningsnr.	Form	Typ E	A	B	C	M	V1	V2
K0497.3030	A	30	30	86	45	33	M8x35	M8x35
K0497.4040	A	40	40	117	60	47	M10x50	M8x45
K0497.5050	B	50	50	126	86	53	M8x50	M8x50