

# Runda rör och fyrkantör

## Artikelbeskrivning/produktbilder



### Beskrivning

#### Material:

Stål 1.0037.  
Aluminium EN AW-6060.

#### Utförande:

Stål förzinkat.  
Aluminium anodiserat.

#### Anmärkning:

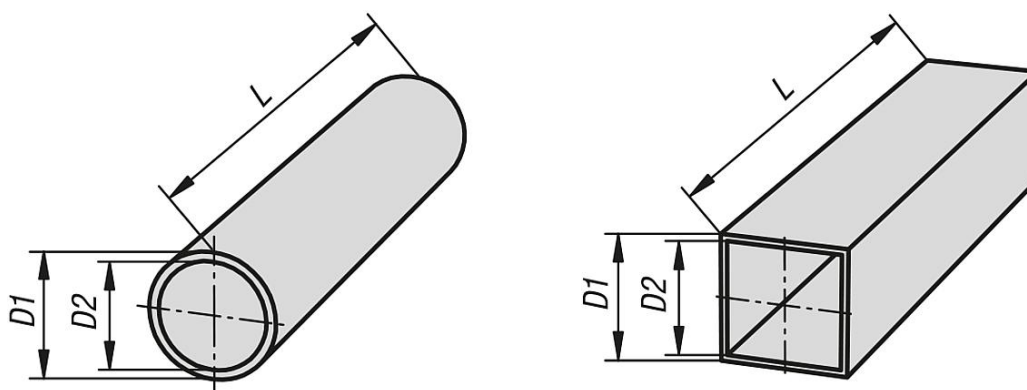
Tillverknings toleranserna för runda rör och fyrkantör är individuellt anpassade för rörkopplingssystemet.

\*Aluminium-fyrkantör 10x10 kan endast levereras som solitt material.

#### På begäran:

- Kundenspecifika längder (L max. 5000 mm)
- Rör i rostfritt stål (L max. 3000 mm)

## Ritningar



## Artikelöversikt

### Runda rör

Beställningsnr.	Benämning	Material grundkropp	Beteckning	D1	D2	L
K0493.0112X	Runt Rör	stål	Ø12 x 1,5	12 ±0,1	9	500/1000/2000
K0493.0114X	Runt Rör	stål	Ø14 x 1,5	14 ±0,1	11	500/1000/2000
K0493.0115X	Runt Rör	stål	Ø15 x 1,5	15 ±0,1	12	500/1000/2000
K0493.0116X	Runt Rör	stål	Ø16 x 1,5	16 ±0,1	13	500/1000/2000
K0493.0118X	Runt Rör	stål	Ø18 x 1,5	18 ±0,1	15	500/1000/2000
K0493.0120X	Runt Rör	stål	Ø20 x 2	20 ±0,1	16	500/1000/2000
K0493.0125X	Runt Rör	stål	Ø25 x 2	25 ±0,1	21	500/1000/2000
K0493.0130X	Runt Rör	stål	Ø30 x 2	30 ±0,1	26	500/1000/2000
K0493.0140X	Runt Rör	stål	Ø40 x 4	40 ±0,15	32	500/1000/2000
K0493.0150X	Runt Rör	stål	Ø50 x 4	50 ±0,2	42	500/1000/2000
K0493.0220X	Runt Rör	aluminium	Ø20 x 3	20 ±0,1	14	500/1000/2000
K0493.0230X	Runt Rör	aluminium	Ø30 x 2	30 ±0,1	26	500/1000/2000

## Runda rör och fyrkantör

### Artikelöversikt

Beställningsnr.	Benämning	Material grundkropp	Beteckning	D1	D2	L
K0493.0240X	Runt Rör	aluminium	Ø40 x 3	40 ±0,15	34	500/1000/2000
K0493.0250X	Runt Rör	aluminium	Ø50 x 3	50 ±0,2	44	500/1000/2000

### Fyrkantör

Beställningsnr.	Benämning	Material grundkropp	Beteckning	D1	D2	L
K0493.4120X	Fyrkantör	stål	20 x 20 x 1	20 ±0,3	18	500/1000/2000
K0493.4125X	Fyrkantör	stål	25 x 25 x 1,5	25 ±0,3	22	500/1000/2000
K0493.4130X	Fyrkantör	stål	30 x 30 x 2	30 ±0,3	26	500/1000/2000
K0493.4140X	Fyrkantör	stål	40 x 40 x 3	40 ±0,4	34	500/1000/2000
K0493.4210X	Fyrkantör	aluminium	10 x 10	10*	-	500/1000/2000
K0493.4220X	Fyrkantör	aluminium	20 x 20 x 1,5	20 ±0,2	17	500/1000/2000
K0493.4230X	Fyrkantör	aluminium	30 x 30 x 2	30 ±0,2	26	500/1000/2000
K0493.4240X	Fyrkantör	aluminium	40 x 40 x 4	40 ±0,3	32	500/1000/2000