

Rörkopplingar, ledad fot, aluminium

Artikelbeskrivning/produktbilder



Beskrivning

Material:

Aluminiumgods.

Cylinderskruv DIN 7984 och sexkantmutter DIN 985, stål.

Utförande:

Planslipat.

Cylinderskruv och sexkantmutter förzinkade.

Anmärkning:

Rörkopplingen Ledad fot kan ställas in steglöst 180°.

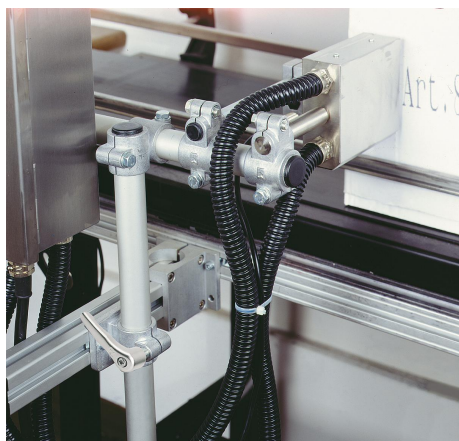
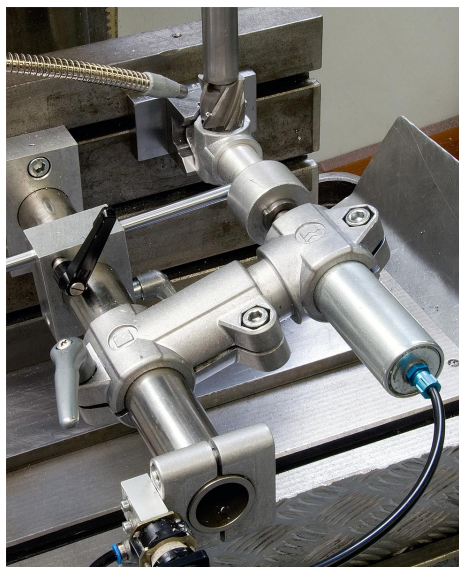
* Långhål.

På begäran:

Låsspak för fastsättning och ytterligare diametrar.

Tillbehör:

- Runda rör och fyrkantsrör K0493



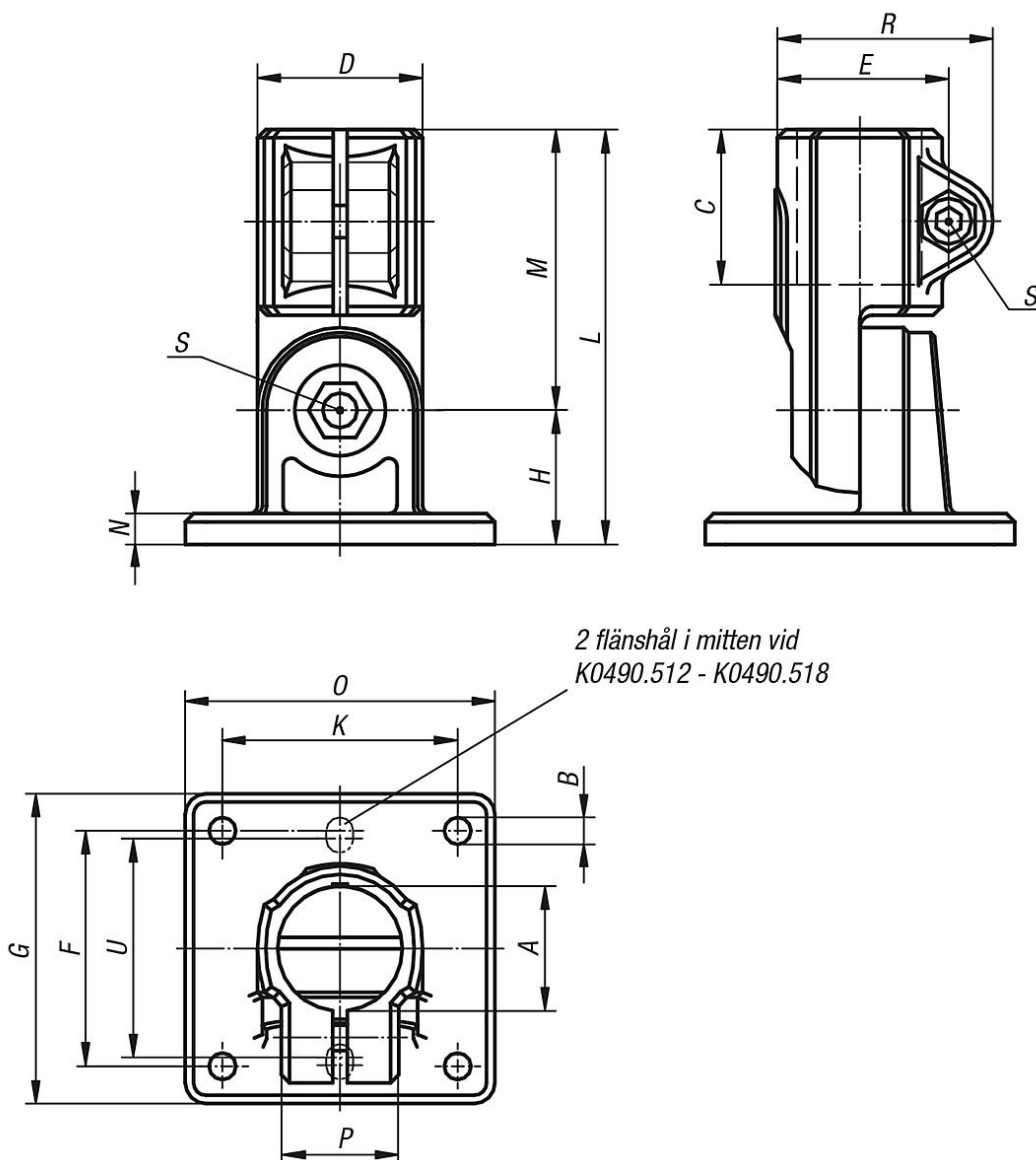
Rörkopplingar, ledad fot, aluminium

Artikelbeskrivning/produktbilder



Rörkopplingar, ledad fot, aluminium

Ritningar



Artikelöversikt

Rörkopplingar ledad fot, aluminium

Beställningsnr.	A	B	C	D	E	F	G	H	K	L	M	N	O	P	R	S	U
K0490.512	12,1	6* (2x)	25	26	29,4	40	50	20	-	64	44	5	35	21	37,5	M6x18	38
K0490.514	14,1	6* (2x)	25	26	29,4	40	50	20	-	64	44	5	35	21	37,5	M6x18	38
K0490.516	16,1	6* (2x)	25	26	29,4	40	50	20	-	64	44	5	35	21	37,5	M6x18	38
K0490.518	18,1	6* (2x)	25	26	29,4	40	50	20	-	64	44	5	35	21	37,5	M6x18	38
K0490.520	20,1	7* (4x)	45	40	42	57	75	33	57	106	73	7	75	33	52	M8x35	-
K0490.525	25,1	7* (4x)	45	40	42	57	75	33	57	106	73	7	75	33	52	M8x35	-
K0490.530	30,1	7* (4x)	45	40	42	57	75	33	57	106	73	7	75	33	52	M8x35	-
K0490.540	40,2	9* (4x)	60	56	57	76	100	44	76	144	100	10	100	48	69	M10x50	-

