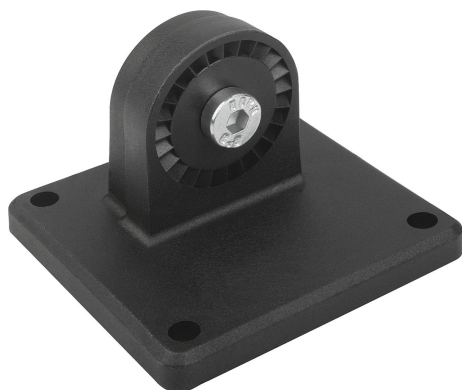


Rörkopplingar, ledad fot plast, med invändig kugg

Artikelbeskrivning/produktbilder



Beskrivning

Material:

Termoplast.
Cylinderskruv DIN 7984 och sexkantmutter DIN 985, stål.

Utförande:

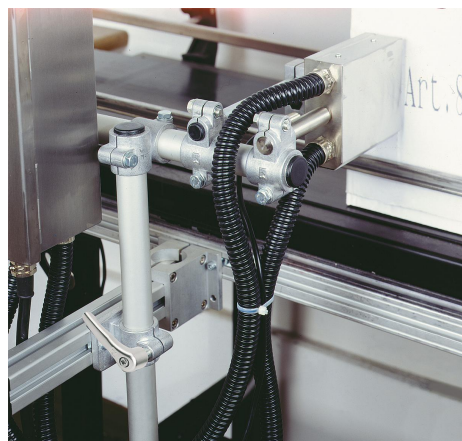
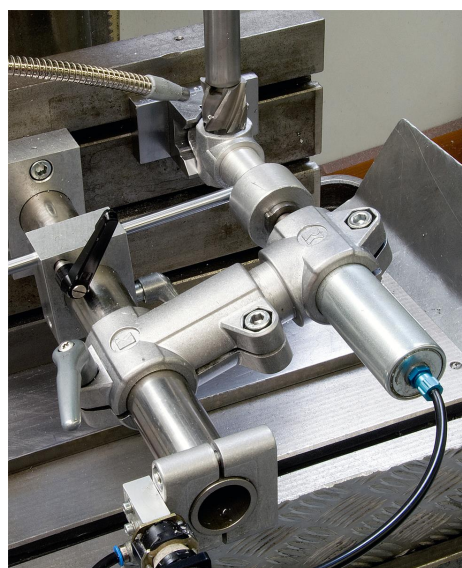
Svart.
Cylinderskruv, sexkantmutter förzinkade.

Anmärkning:

Rörkopplingen Ledad fot med invändig kugg kan sammanfogas med Ledad fot med utvändig kugg (K0485) till ett ledstycke.

På begäran:

Spännspak i plast för fastsättning.



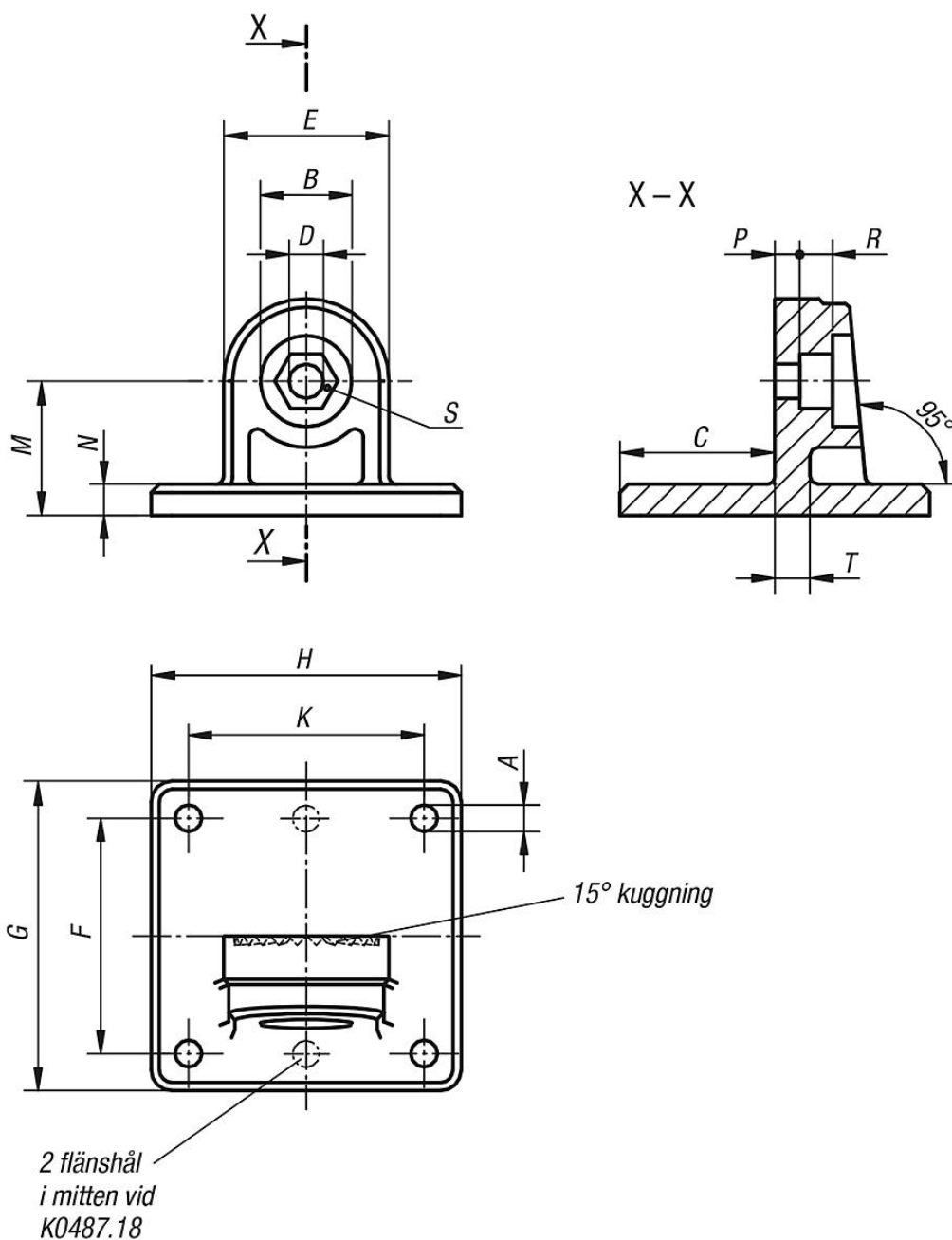
Rörkopplingar, ledad fot plast, med invändig kugg

Artikelbeskrivning/produktbilder



Rörkopplingar, ledad fot plast, med invändig kugg

Ritningar



Artikelöversikt

Rörkopplingar ledad fot, plast, med invändig kugg

Beställningsnr.	A	B	C	D	E	F	G	H	K	M	N	P	R	S	T
K0487.18	5,3 (2x)	15	25	6,1	25	40	50	35	-	20	5	4,5	5,5	M6-DIN 985	5
K0487.30	6,5 (4x)	22	37,5	8,1	40	60	75	75	60	32,5	7,5	6,6	8,2	M8-DIN 985	7

